

Pfaff 1442



PFAFF[®] **1442**



Bestandteileliste

List of spare parts

Liste de pièces détachées

Lista de piezas de repuesto







Die Inhaltsübersicht auf Seite 3 gibt einen Überblick über die Aufgliederung der Liste.
Die Teile sind so abgebildet, wie sie in der Maschine funktionsmäßig zusammengehören.
Die gestrichelten Abbildungen zeigen, wo die daneben abgebildeten Teile hingehören.
Die Einrahmungen auf den Bildseiten zeigen, aus welchen Einzelteilen sich die Gruppenteile zusammensetzen.
Nähwerkzeuge und Apparate sind der Unterklassen-Ausstattung zu entnehmen (siehe Anhang).
Die auf den Bildseiten verwendeten Schlüsselzeichen (□; 2; 3 usw.) sind in Register „0“ zusammengefaßt und erläutert.
Das Erstellungsdatum ist auf den einzelnen Seiten oben rechts angegeben. Bei Austausch bitte Datum beachten.
Konstruktionsänderungen vorbehalten.

For the various sections of this catalogue, please refer to the "Contents" on page 3.
The parts are illustrated as they belong together in the machine.
The dashed illustrations show where the adjacent parts belong.
The framed-in sections on the illustration pages show the individual parts comprising a group.
For sewing parts and attachments please refer to the subclass listing (see appendix).
The reference keys (□; 2; 3 etc.) used on the illustration pages are compiled and explained in section "0".
The date of preparation of the individual pages is indicated in the upper right-hand corner. Please note the new date on revised sheets.
Subject to alterations in design.

La table des matières, page 3, donne un aperçu de la subdivision de la liste.
Les pièces figurent sur l'illustration comme elles vont ensemble.
Les figures en tirets montrent le lieu de montage des pièces figurant à côté.
Les parties encadrées sur les pages à illustrations représentent les pièces individuelles formant groupe.
Pour les organes de couture et les appareils, veuillez vous référer à la fiche équipement de sous-classes (voir en annexe).
Les symboles (□; 2; 3 etc.) utilisés sur les pages illustrées sont regroupés et expliqués au registre „0“.
La date de parution des différentes planches est indiquée dans l'angle supérieur droit. Veillez à toujours n'utiliser que les planches les plus récentes.
Sous réserve de modifications.

En la página 3, bajo el título "contenido", puede verse un resumen de la división de la "lista de piezas".
Las piezas están ilustradas conforme se hallan montadas en la máquina.
Las figuras a base de líneas entrecortadas muestran dónde y cómo van montadas las piezas ilustradas al lado.
Los recuadros en las páginas ilustradas indican las piezas individuales de que se componen los grupos.
Para los órganos de costura y aparatos, véase la „Composición de las subclases" (en el anexo).
Los símbolos clave (□; 2; 3, etc.) utilizados en las páginas ilustradas se hallan recopilados y explicados en el registro „0".
La fecha en que cada una de las páginas ha sido editada se halla indicada en la esquina derecha superior. Al reemplazar unas hojas por otras se ruega tener en cuenta la fecha.
Salvo modificaciones técnicas.

Register Section Registre Registro		Seite Page Página
	Schmiermittel-Tabelle Table of lubricants Tableau des lubrifiants Tabla de lubricantes	5
0	Erläuterungen Explanations Légende Explicaciones	6 7 8 9
0.1	Depotteile Distributor stock part Pièces en stock à l'agence Repuestos urgentes	10
1	Kopfteile Front parts Pièces de tête Piezas de la cabeza	12
2	Armteile Arm parts Pièces de bras Piezas del brazo	15
3	Grundplattenteile Bedplate parts Pièces du plateau fondamental Piezas de la placa-base	18
4	Gehäuseteile Housing section Parties du corps Piezas del cárter	27
5	Fadenabschneid-Einrichtung Thread trimmer Coupe-fil Cortahilos	-900/56 -900/61 28
6	Positionsgeber Synchronizer Synchronisateur Sincronizador	40
7	Fadenabstreif-Einrichtung Thread wiper Racleur de fil Retirahilos	-909/02 41
8	Fadenabstreif-Einrichtung Thread wiper Racleur de fil Retirahilos	-909/03 43
9	Presserfuß-Automatik Automatic presser foot lifter Relève-pied automatique Alzaprensatelas	-910/04 46
10	Presserfuß-Automatik Automatic presser foot lifter Relève-pied automatique Alzaprensatelas	-910/15 48
11	Verriegelungs-Einrichtung Backtacking mechanism Dispositif à points d'arrêt Rematador	-911/15 -911/35 50
12	Wartungseinheit Air filter/lubricator Conditionneur d'air comprimé Grupo acondicionador del aire comprimido	-925/02 53

Öl Oil Huile Aceite	Viskosität bei: Viscosity of: Viscosité à: Viscosidad a:		Dichte bei: Density of: Densité à: Densidad a:		Bestellnummer für Behälter mit: Ordering number for can containing: Numéro de commande pour récipients avec: Número de pedido para recipientes con:			
	°C	mm ² /s	°C	g/cm ³ (g/ml)	Liter Litre Litros			
280-1-120 144	50	15,0	15	0,865	0,09	91-129 138-91		
					0,25		91-129 916-91	
					1		91-129 917-91	
					5			91-129 919-91
					10			91-129 920-91
					0,09			
					0,25			
					1			
					5			
					10			
					0,09			
					0,25			
					1			
					5			
					10			
Fett Grease Graisse Grasa	Penetration Penetration Pénétration Penetración		Tropfpunkt Drip-point Point de suintement Punto de goteo		Bestellnummer für Behälter mit: Ordering number for can containing: Numéro de commande pour récipients avec: Número de pedido para recipientes con:			
	mm/10		°C		kg			
280-1-120 243	375 - 405		150		0,5	280-1-120 243		
					1			
280-1-120 247	220 - 250		185		0,5			
					1		280-1-120 247	
280-1-120 205					0,5			
					1			280-1-120 205

- B Ausführung B
- C Ausführung C
- Unterklassenabhängig, Teilenummer siehe Unterklassen-Ausstattung.
- 2 Markierung (Punkte, Striche oder Zahl) bei Bestellung angeben.
- 3 Geklebt
- 3/1 Gesichert mit Loctite
- 6 Nadeldicke und Spitzenform bei Bestellung angeben.
- 10 Nadelabstand
- 10/2 Nadelabstand bei Bestellung angeben.
- 22 Zubehör
- 23/1 Für 7 mm Stoffdurchgang.
- 23/2 Für 9 mm Stoffdurchgang.
- 27/2 Eingeklammerte Zahl = Stärke in mm.
- 30 Frühere Ausführung, im Ersatzfall wieder bestellen.
- 30/2 Frühere Ausführung, ersetzt durch Nr. 14-650 275-05 und 91-166 301-92.
- 32 Beim Einbau dieses Teiles wird für die Paßgenauigkeit zum Anschlußteil keine Garantie übernommen; zweckmäßig vollständiges Aggregat bestellen.
- 32/1 Beim Einbau dieses Teiles ist Nacharbeit erforderlich.
- 35/1 Bei Montage vernieten.
- 40/1 Füllen mit 280-1-120 144, Bestellnummer siehe Seite 5.
- 40/2 Tränken mit 280-1-120 144, Bestellnummer siehe Seite 5.
- 40/3 Fetten mit 280-1-120 247, Bestellnummer siehe Seite 5.
- 40/4 Fetten mit 280-1-120 243, Bestellnummer siehe Seite 5.
- 40/5 Ölen mit 280-1-120 144, Bestellnummer siehe Seite 5.
- 40/13 Fetten mit 280-1-120 205, Bestellnummer siehe Seite 5.
- 80/4 Für Schlauch mit 4 mm Innendurchmesser.
- 80/6 Für Schlauch mit 6 mm Innendurchmesser.
- 81/3 Verwendung je nach Bedarf.
- 90/1 Für Wechselstrom
- 90/2 Für Drehstrom
- 90/3 Zur Motorbefestigung
- 96 Länge angeben
- 96/4 Schlauch mit 4 mm Innendurchmesser, bei Bestellung Länge angeben.
- 96/6 Schlauch mit 6 mm Innendurchmesser, bei Bestellung Länge angeben.

- B** Model B
- C** Model C
- Subclass-dependent, for part number see subclass parts listing.
- 2** Marking (dots, strokes or numbers) to be stated on order.
- 3** Part cemented
- 3/1** Secured with Loctite
- 6** Needle size and style of point to be stated on order.
- 10** Needle gauge.
- 10/2** Needle gauge to be stated on order.
- 22** Accessories
- 23/1** For a fabric clearance of 7 mm.
- 23/2** For a fabric clearance of 9 mm.
- 27/2** Number in parentheses = thickness in mm.
- 30** Earlier version, to be re-ordered for replacement purposes.
- 30/2** Earlier version, replaced by Nos. 14-650 275-05 and 91-166 301-92.
- 32** No guarantee is assumed that this part will fit the mating part; it is best to order a complete assembly.
- 32/1** When fitting this part re-work is required.
- 35/1** To be riveted after assembly.
- 40/1** Top up with 280-1-120 144; for stock number see page 5.
- 40/2** Soak with 280-1-120 144; for stock number see page 5.
- 40/3** Grease with 280-1-120 247; for stock number see page 5.
- 40/4** Grease with 280-1-120 243; for stock number see page 5.
- 40/5** Oil with 280-1-120 144; for stock number see page 5.
- 40/13** Grease with 280-1-120 205; for stock number see page 5.
- 80/4** For tube with 4 mm inside diameter.
- 80/6** For tube with 6 mm inside diameter.
- 81/3** To be used, as required.
- 90/1** For single-phase A.C.
- 90/2** For three-phase A.C.
- 90/3** For fitting the motor.
- 96** State length
- 96/4** Tube with 4 mm inside dia.; length to be stated on order.
- 96/6** Tube with 6 mm inside dia.; length to be stated on order.

- B Version B
- C Version C
- Fonction de la sous-classe; pour le numéro de la pièce, voir "Équipement de sous-classes".
- 2 Préciser les repères (points, traits ou chiffres) à la commande.
- 3 Pièce collée
- 3/1 Bloqué par Loctite
- 6 Préciser la grosseur de l'aiguille et la forme de la pointe à la commande.
- 10 Écartement des aiguilles
- 10/2 Écartement des aiguilles; à préciser à la commande.
- 22 Accessoires
- 23/1 Pour un passage sous le pied jusqu'à 7 mm.
- 23/2 Pour un passage sous le pied jusqu'à 9 mm.
- 27/2 Chiffre entre parenthèses = épaisseur en mm.
- 30 Ancienne version, à commander à nouveau pour échange.
- 30/2 Ancienne version, remplacée par nos 14-650 275-05 et 91-166 301-92.
- 32 Aucune garantie ne pourra être assurée quant à la précision d'ajustage de cette pièce avec la pièce correspondante; il est indiqué de commander un mécanisme complet.
- 32/1 Retouches nécessaires au montage.
- 35/1 River après montage.
- 40/1 Remplir de 280-1-120 144; n° de commande, voir page 5.
- 40/2 Imbiber d'huile 280-1-120 144; n° de commande, voir page 5.
- 40/3 Graisser avec de la graisse 280-1-120 247; n° de commande, voir page 5.
- 40/4 Graisser avec de la graisse 280-1-120 243; n° de commande, voir page 5.
- 40/5 Huiler par 280-1-120 144; n° de commande, voir page 5.
- 40/13 Graisser avec de la graisse 280-1-120 205; n° de commande, voir page 5.
- 80/6 Pour tuyau d'un diamètre intérieur de 6 mm.
- 81/3 Utilisation en fonction du besoin.
- 90/1 Pour du courant alternatif.
- 90/2 Pour du courant triphasé.
- 90/3 Pour la fixation du moteur.
- 96 Préciser longueur.
- 96/4 Flexible d'un diamètre intérieur de 4 mm; préciser la longueur.
- 96/6 Flexible d'un diamètre intérieur de 6 mm; préciser la longueur.

- B** Tipo B
- C** Tipo C
- Dependientes de la subclase, para el N° de pieza véase "Composición de las subclases".
- 2** Señales (puntos, rayas o cifras), indiquese en los pedidos.
- 3** Pieza pegada
- 3/1** Asegurado con Loctite
- 6** Grosor de aguja y forma de la punta, indiquese en los pedidos.
- 10** Distancia entre agujas
- 10/2** Indiquese en los pedidos la distancia entre agujas.
- 22** Accesorios
- 23/1** Para 7 mm de pasaje para el material.
- 23/2** Para 9 mm de pasaje para el material.
- 27/2** Cifra entre paréntesis = espesor en mm.
- 30** Tipo anterior, en caso de sustitución pídase de nuevo.
- 30/2** Tipo anterior, se sustituye por los N°s 14-650 275-05 y 91-166 301-92.
- 32** Al montar esta pieza no se asume garantía alguna en cuanto a la tolerancia y precisión de ajuste respecto a la pieza correspondiente; por esta razón se recomienda pedir el grupo completo.
- 32/1** Al montar esta pieza hay que retocarla antes.
- 35/1** Remáchese después del montaje.
- 40/1** Rellene con 280-1-120 144; para el N° de pedido véase la página 5.
- 40/2** Empape con aceite 280-1-120 144; para el N° de pedido véase la página 5.
- 40/3** Engrase con grasa 280-1-120 247; para el N° de pedido véase la página 5.
- 40/4** Engrase con grasa 280-1-120 243; para el N° de pedido véase la página 5.
- 40/5** Lubrifique con 280-1-120 144; para el N° de pedido véase la página 5.
- 40/13** Engrase con grasa 280-1-120 205; para el N° de pedido véase la página 5.
- 80/4** Para tubo de plástico de 4 mm diámetro interior.
- 80/6** Para tubo de plástico de 6 mm diámetro interior.
- 81/3** Utilización, según sea necesario.
- 90/1** Para corriente alterna monofásica.
- 90/2** Para corriente alterna trifásica.
- 90/3** Para fijación del motor.
- 96** Indiquese la largura.
- 96/4** Tubo flexible de 4 mm de diámetro interior; indiquese la largura en los pedidos.
- 96/6** Tubo flexible de 6 mm de diámetro interior; indiquese la largura en los pedidos.

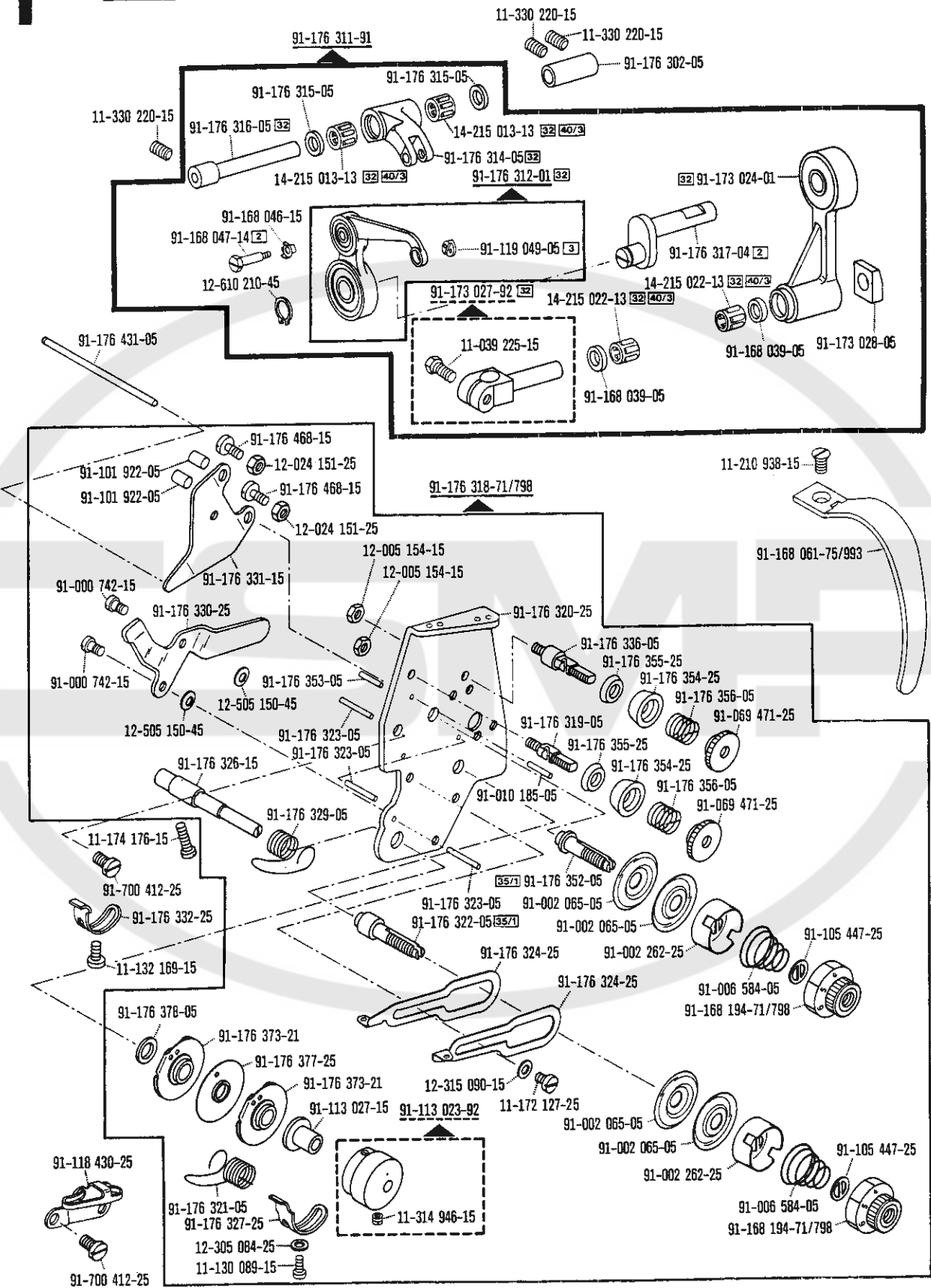
Unterklassenabhängige Teile (Nähwerkzeuge) siehe Unterklassen-Ausstattung
Subclass-dependent parts (gauge parts), see "Equipment of subclasses"
Pour les pièces (organes de couture) fonction des ss.-cl., voir "Équipement des sous-classes"
Para las piezas (órganos de costura) dependientes de la subclase véase "Composición de las Subclases"

Teilebenennung Nomenclature Désignation de la pièce Denominación de la pieza	Bestellnummer Ordering number N° de c ^{de} Nº de pedido	Unterklasse Subclass Sous-classe Subclase	Abgebildet auf Seite: See page: Voir page: Ilustrada en la pág.:
Nadeln System Needle system Aiguille système Agujas sistema	134 ⁶ 23/2 134-35 ⁶ 23/2		13, 54
Nadelbefestigungsschraube Needle set screw Vis de fixation de l'aiguille Tornillo de sujeción de la aguja	Bestellnummer siehe Unterklassen-Ausstattung Part number see list of subclasses Réf., voir équipement de sous-classe Para el N° de pedido, véase "composición de las subclases".		
Klemmschraube zur Nadelstange Needle bar clamp screw Vis de serrage pour la barre à aiguille Tornillo de sujeción para la barra de aguja	11-039 225-15		12
Fadenhebel vollst. Take up lever, compl. Releveur de fil cplt. Palanca tirahilos completa	91-176 311-91		12
Fadenführung / Thread guide Guide-fil / Guiahilos	91-118 430-25 91-119 026-25		12 54
Fadenvorspannung / Primary tension Prétension / Tensahilos previo	91-056 579-21		54
Fadenführungsstift / Thread guide pin Broche guide-fil / Espiga guiahilos	91-176 319-05 91-176 336-05		12 12
Fadenanzugsfeder Thread check spring Ressort contrôleur de fil Muelle recuperador del hilo	91-176 329-05 91-176 321-05		12 12
Spannungsscheibe Tension disc Disque de tension Platillo tensor	91-002 065-05		12
Spannungsbolzen Stud for thread tension Boulon de tension de fil Pasador para tensahilos	91-176 326-15		12
Reibrad zum Spuler Friction wheel for winder Roue de friction du dévidoir Rueda de fricción del devanador	91-118 934-91		16
Mitnehmerfeder Spring Ressort entraîneur Muelle	91-171 049-05		16
Biegefeder Leaf spring Ressort de flexion Muelle de flexion	91-118 683-05		16
Flachzahnriemen Flat-toothed belt Courroie dentée plate Correa dentada plana	91-118 569-04 ²		16
Greifer vollst. Hook compl. Crochet cplt. Garfio completo	91-140 538-91 91-140 539-91 91-176 425-91 91-176 369-91		19 19 29 29
		-900/.. -900/..	29 29

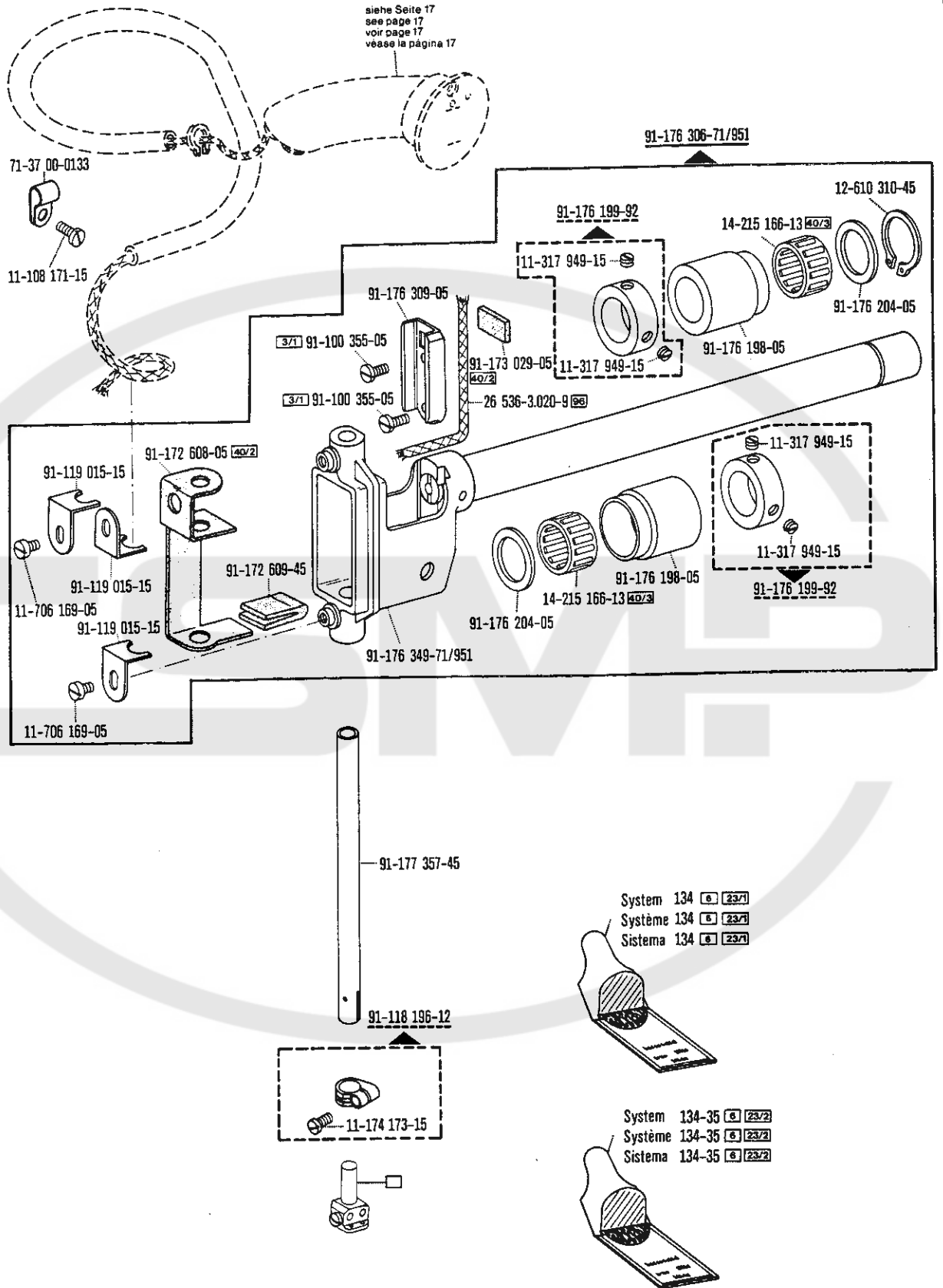
Unterklassenabhängige Teile (Nähwerkzeuge) siehe Unterklassen-Ausstattung
Subclass-dependent parts (gauge parts), see "Equipment of subclasses"
Pour les pièces (organes de couture) fonction des ss.-cl., voir "Équipement des sous-classes"
Para las piezas (órganos de costura) dependientes de la subclase véase "Composición de las Subclases"

Teilebenennung Nomenclature Désignation de la pièce Denominación de la pieza	Bestellnummer Ordering number N° de c ^{de} N° de pedido	Unterklasse Subclass Sous-classe Subclase	Abgebildet auf Seite: See page: Voir page: Ilustrada en la pág.:
Befestigungsschraube zum Greifer Fastening screw for hook Vis de fixation du crochet Tornillo para fijación del garfio	91-118 741-02		19, 29
Befestigungsschraube zum Greiferbügel Fastening screw for hook gib Vis de fixation de l'archet de crochet Tornillo para fijación del arco del garfio	91-000 529-15		19, 29
Spulenkapsel Bobbin case Boîte à canette Cápsula de la canilla	91-018 348-91		19
Spannungsfeder zur Spulenkapsel Tension spring for bobbin case Ressort de tension pour boîte à canette Muelle tensor para la cápsula de la canilla	91-018 350-05		19, 29
Befestigungsschraube zur Spannungsfeder Fastening screw for tension spring Vis de fixation du ressort de tension Tornillo para fijación del muelle tensor	91-000 390-05		19, 29
Regulierschraube zur Spannungsfeder Regulating screw for tension spring Vis de réglage pour ressort de tension Tornillo regulador del muelle tensor	91-000 928-15		19, 29
Spule / Bobbin Canette / Canilla	91-018 339-05 91-018 480-05		19, 54 27, 54
Befestigungsschraube zum Stoffschieber Fastening screw for feed dog Vis de fixation de griffe Tornillo para fijación del transportador	11-108 174-15		18
Befestigungsschraube zur Stichplatte Fastening screw for needle plate Vis de fixation de plaque à aiguille Tornillo para fijación de la placa de aguja	91-700 173-15		18
Messer / Knife Couteau / Cuchilla	91-173 919-05 91-176 098-15	-900/56 -900/61	32 32
Befestigungsschraube zum Messer Fastening screw for knife Vis de fixation du couteau Tornillo para fijación de la cuchilla	11-130 092-15	-900/..	32
Kapsellüfter Bobbin case opener Dégageur de capsule Librador del hilo	91-176 395-91		21, 22, 31, 32
Fadenfänger / Thread catcher Attrape-fil / Cazahilos	91-176 357-05 91-176 094-05	-900/56 -900/61	33 33
Fadenklemme Thread trapper Pince-fil Pinza sujetahilos	91-166 286-91	-900/..	32
Magnet Solenoid Electro-aimant Electroimán	71-17 00-0131	-900/..	38

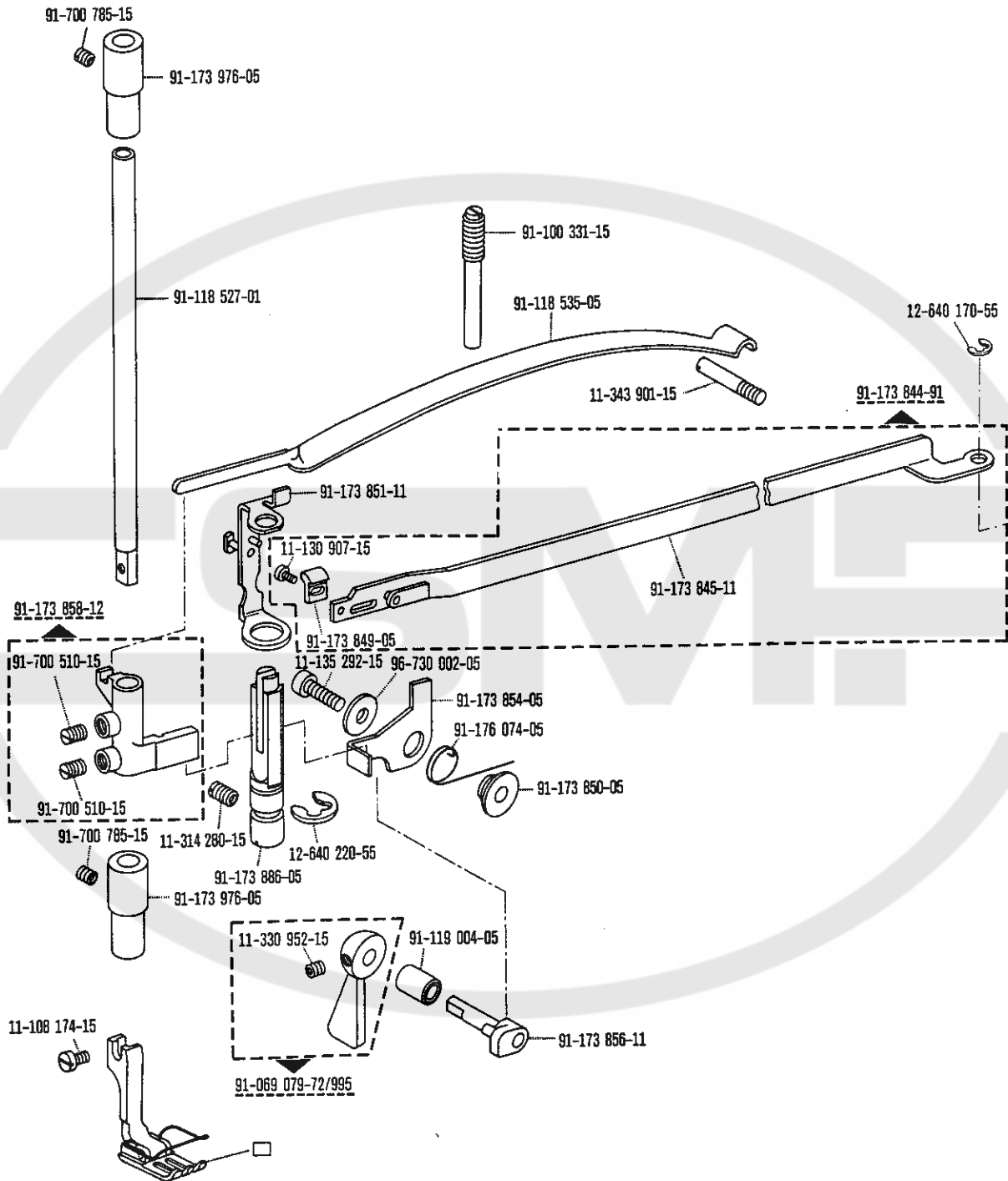
1

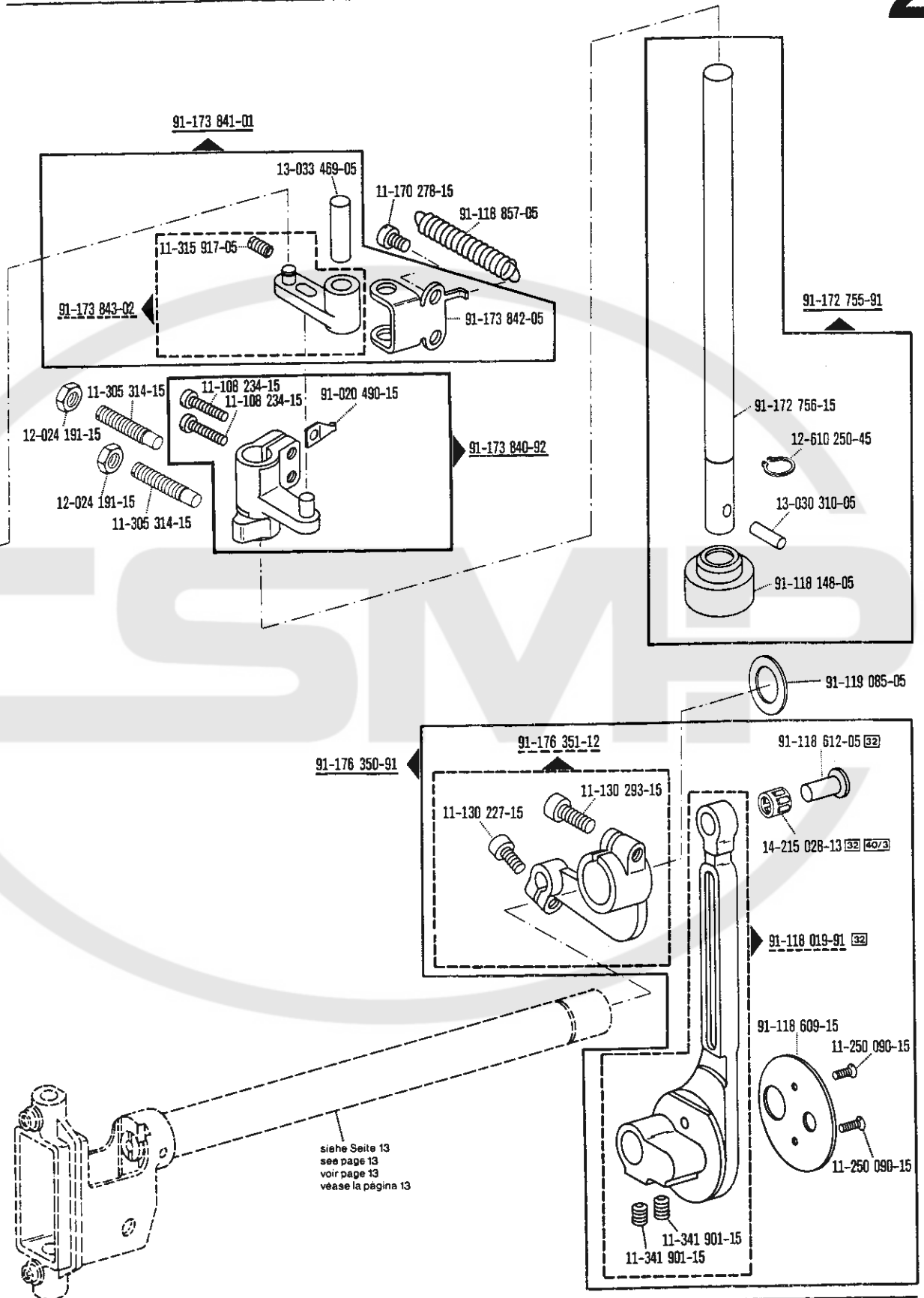


☐ siehe Erläuterungen Register O
 see explanations in section O
 voir légende registre O
 ver explicaciones del registro O



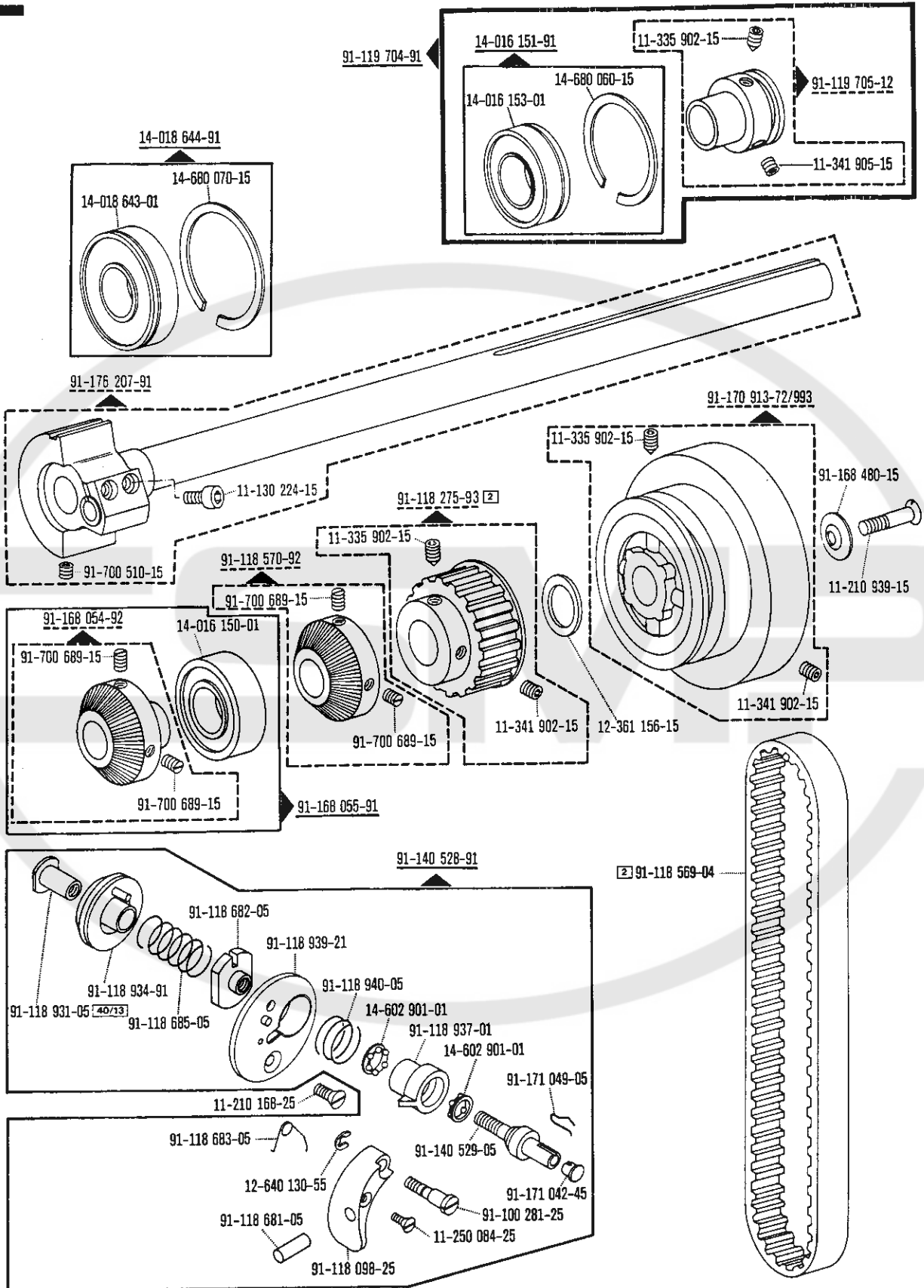
□ siehe Erläuterungen Register O
 see explanations in section O
 voir légende registre O
 ver explicaciones del registro O

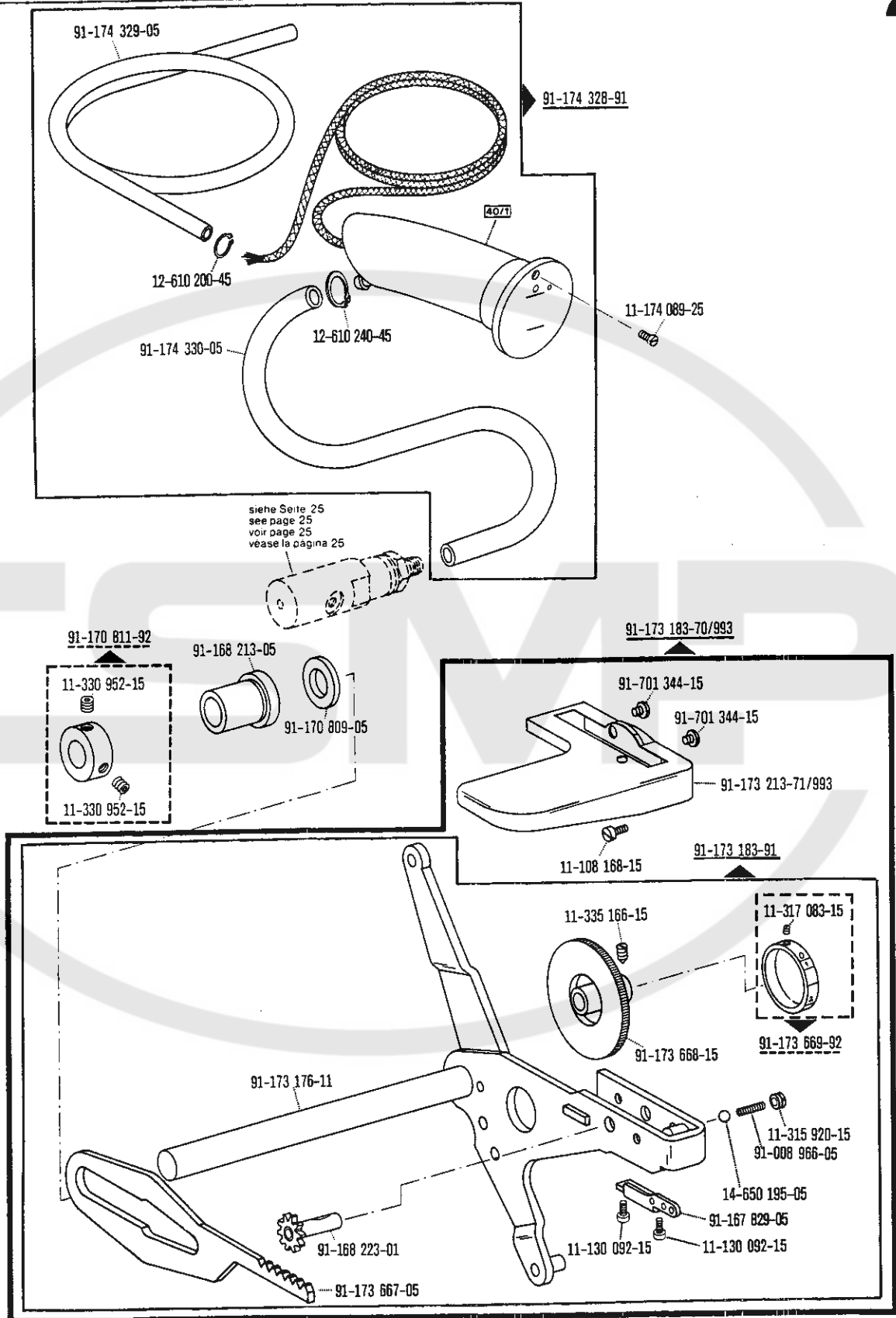




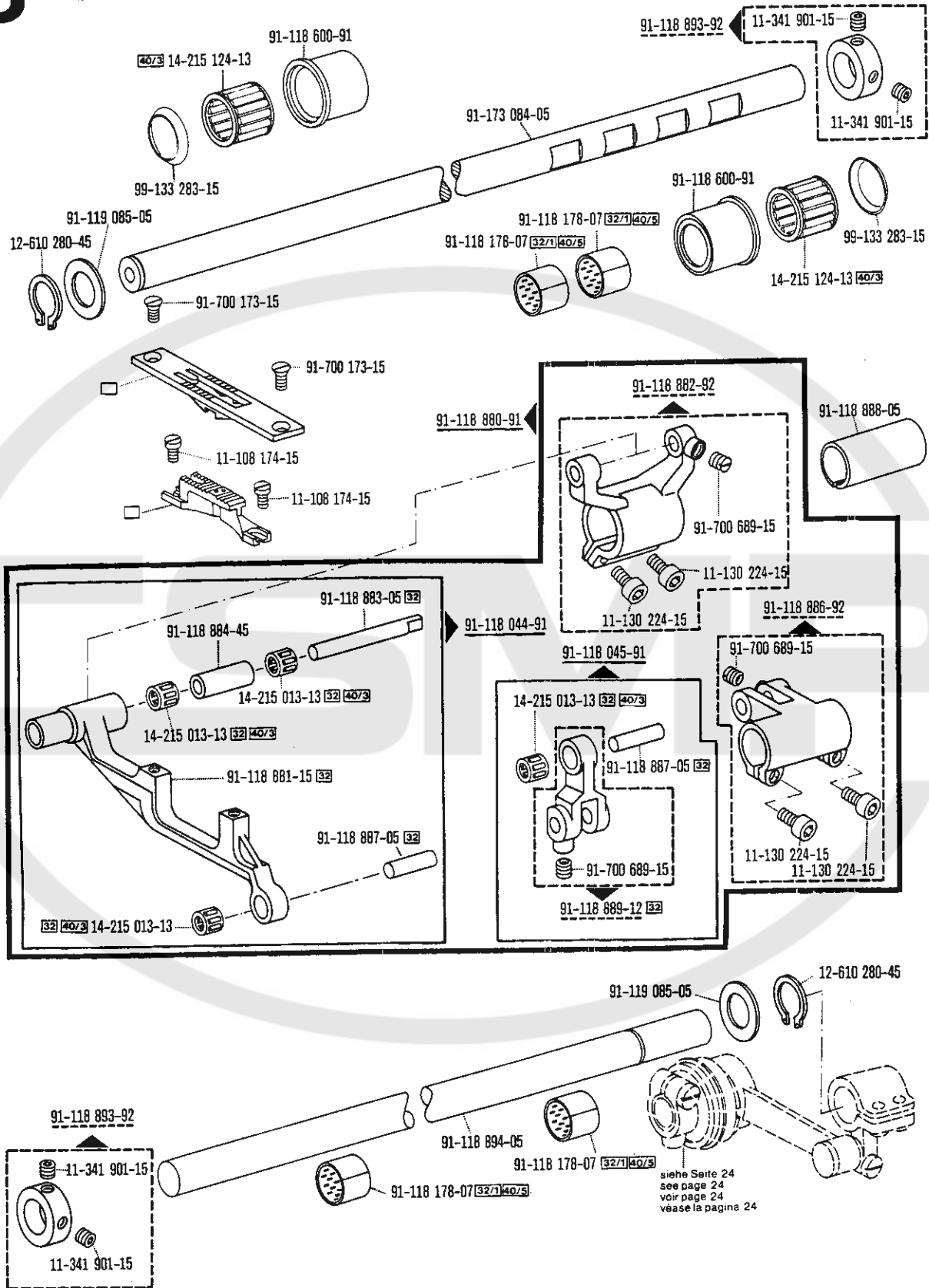
siehe Seite 13
 see page 13
 voir page 13
 véase la página 13

□ siehe Erläuterungen Register 0
 see explanations in section 0
 voir légende registre 0
 ver explicaciones del registro 0





□ siehe Erläuterungen Register O
 see explanations in section O
 voir légende registre O
 ver explicaciones del registro O



B

Linker und rechter Greiferbock mit Welle vollst.
Left and right hook bearing mounting assy. with shaft
Chevalet de crochet gauche et droit, avec arbre, cpl.
Soporte izquierdo y derecho del garfio con eje completo

91-176 338-71/951

best. aus:
consisting of:
compréant:
compuesto de:

15-120 702-05;
91-118 741-02;
91-140 538-91;
91-166 316-71/951;
91-166 317-71/951;
91-173 185-05;
91-176 288-05;
91-176 289-05;
91-176 290-05

C

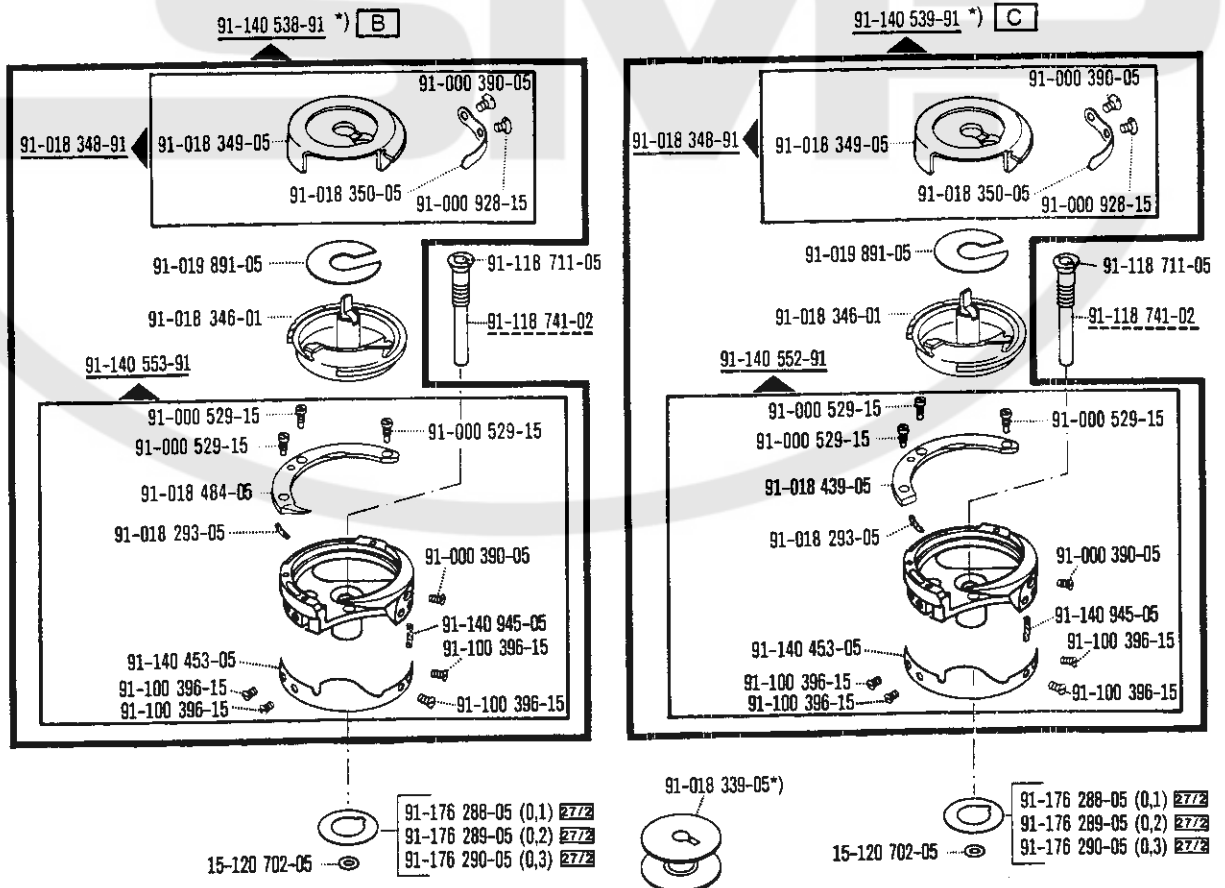
Linker und rechter Greiferbock mit Welle vollst.
Left and right hook bearing mounting assy. with shaft
Chevalet de crochet gauche et droit, avec arbre, cpl.
Soporte izquierdo y derecho del garfio con eje completo

91-166 238-71/951

best. aus:
consisting of:
compréant:
compuesto de:

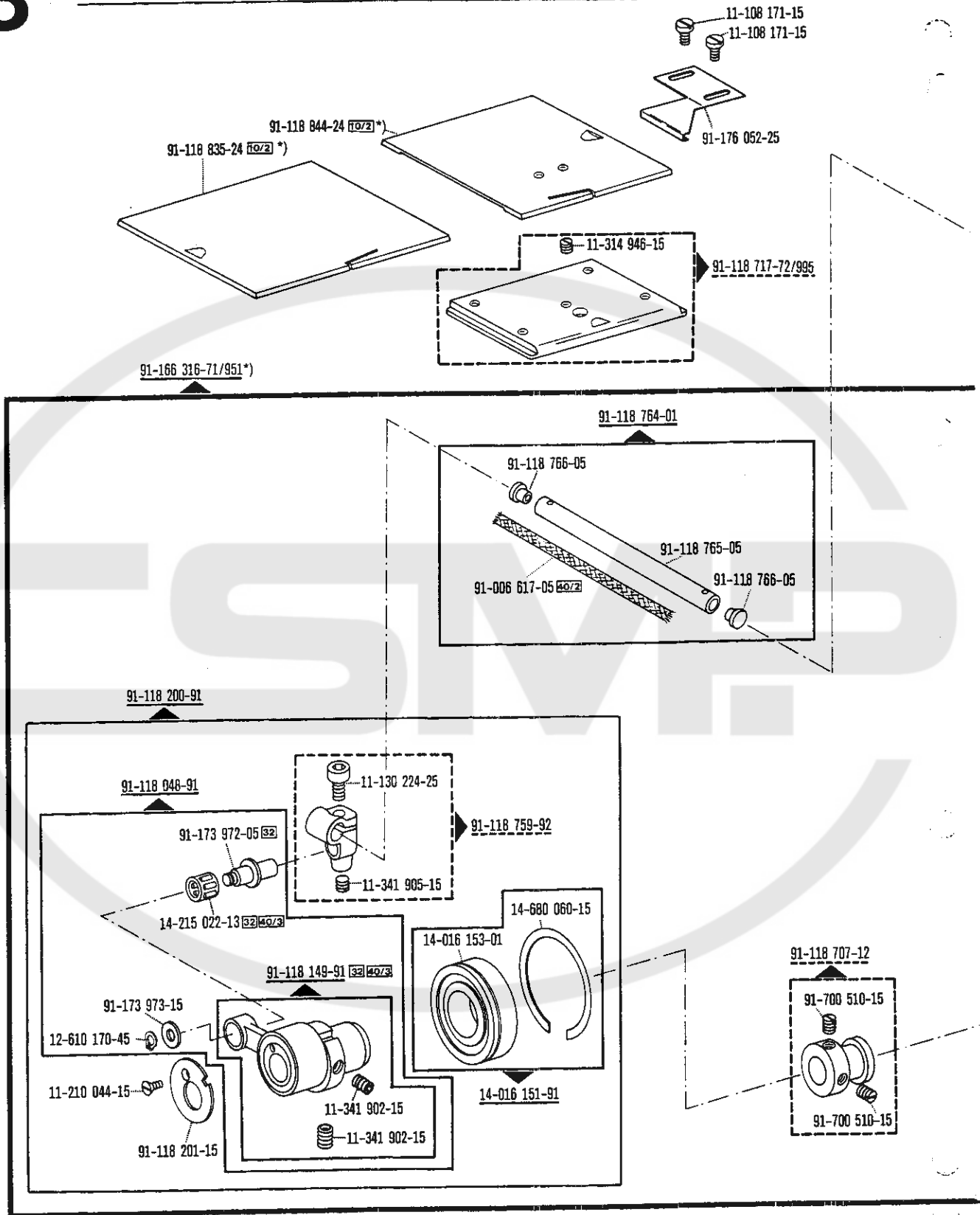
15-120 702-05;
91-118 741-02;
91-140 538-91;
91-166 316-71/951;
91-166 317-71/951;
91-173 185-05;
91-176 288-05;
91-176 289-05;
91-176 290-05

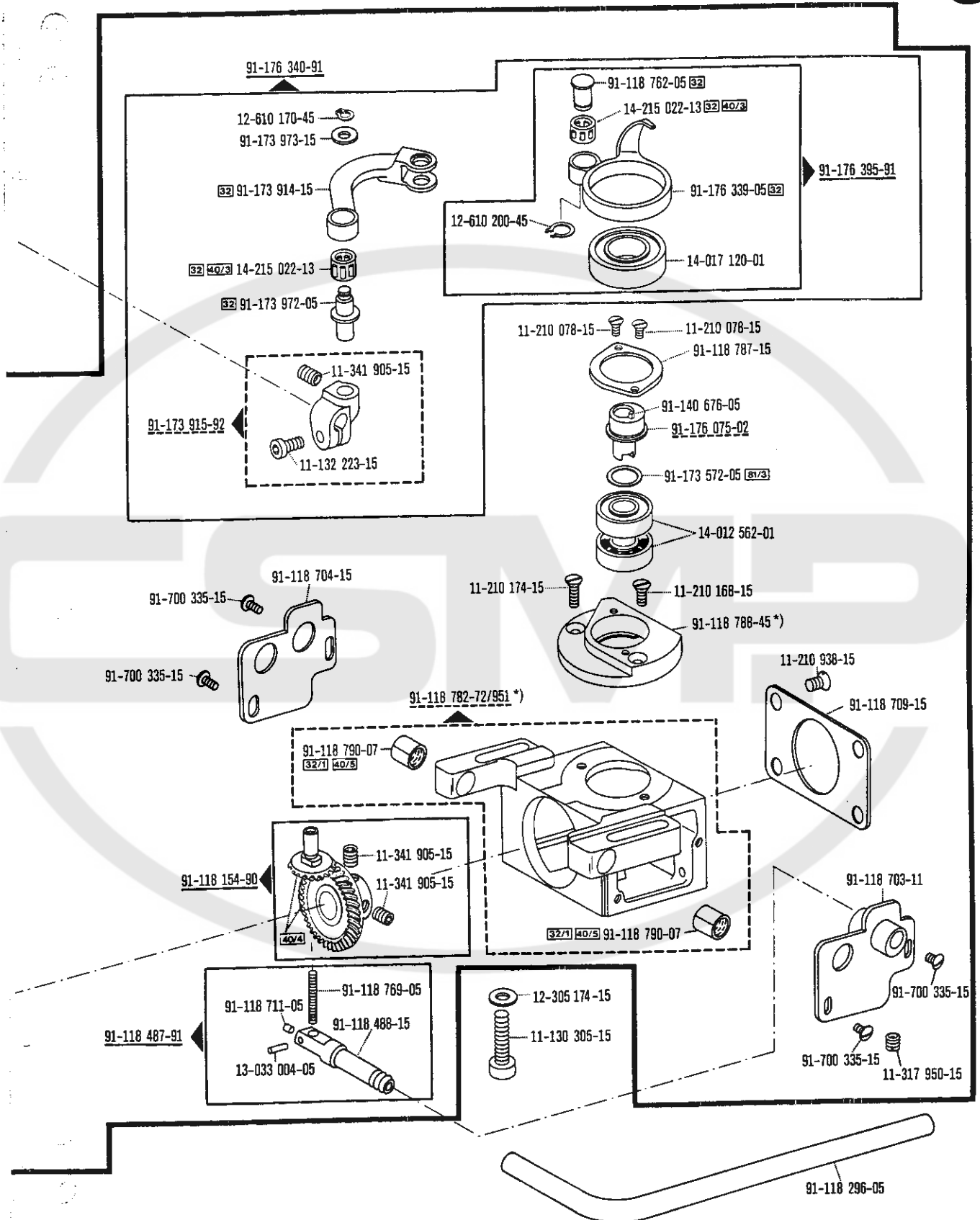
Abgebildet auf Seite: 19, 20, 21, 22 und 23
See pages: 19, 20, 21, 22 and 23
Voir pages: 19, 20, 21, 22 et 23
Ilustrada en las páginas: 19, 20, 21, 22 y 23



□ siehe Erläuterungen Register 0
see explanations in section 0
voir légende registre 0
ver explicaciones del registro 0

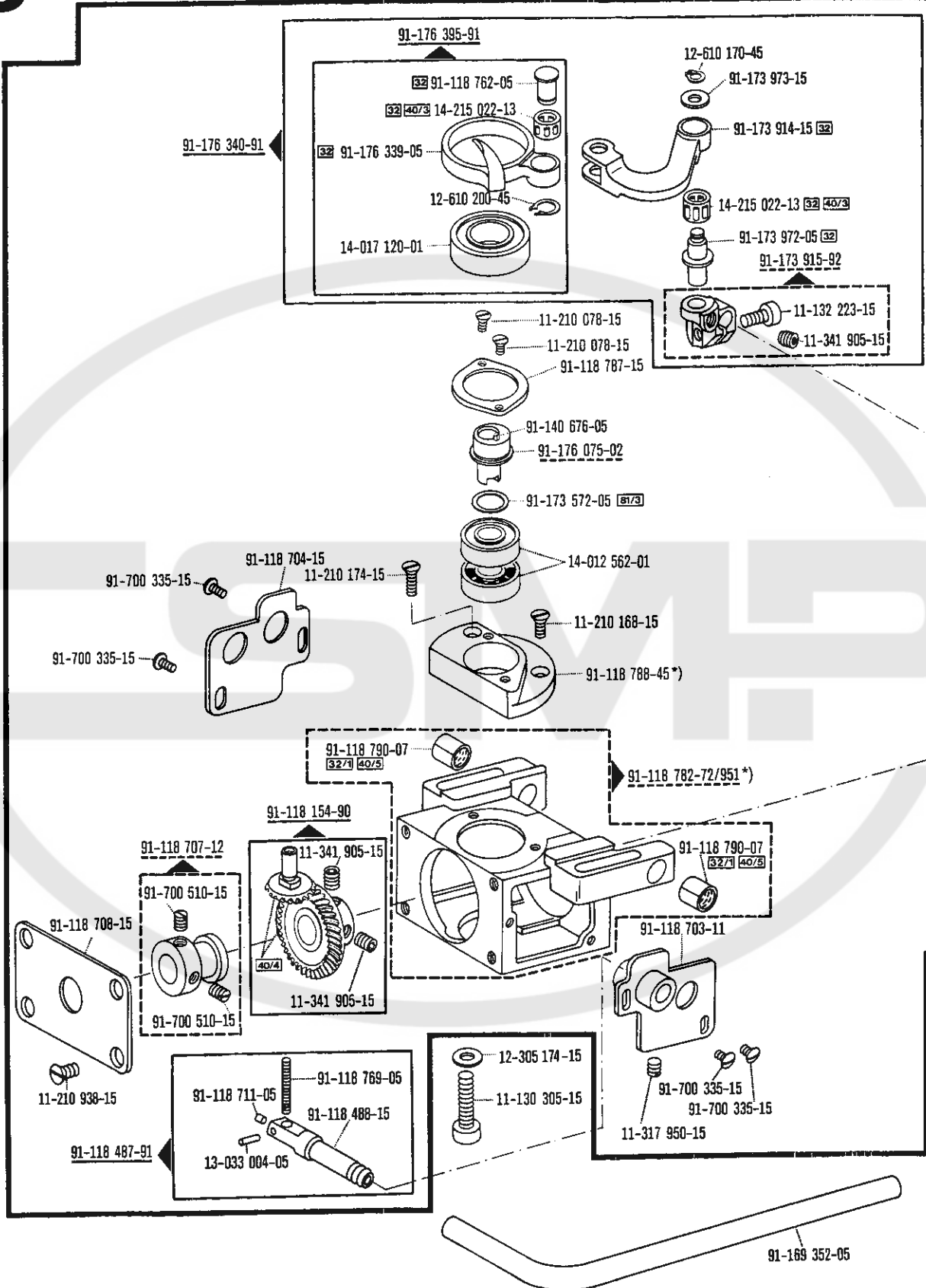
*) Für -900/... siehe Register 5
For -900/... see Section 5
Pour -900/... voir Registre 5
Para -900/... véase Registro 5

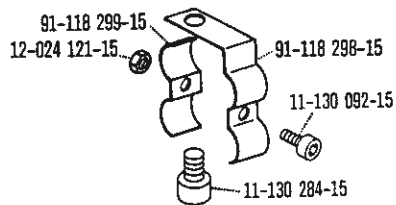
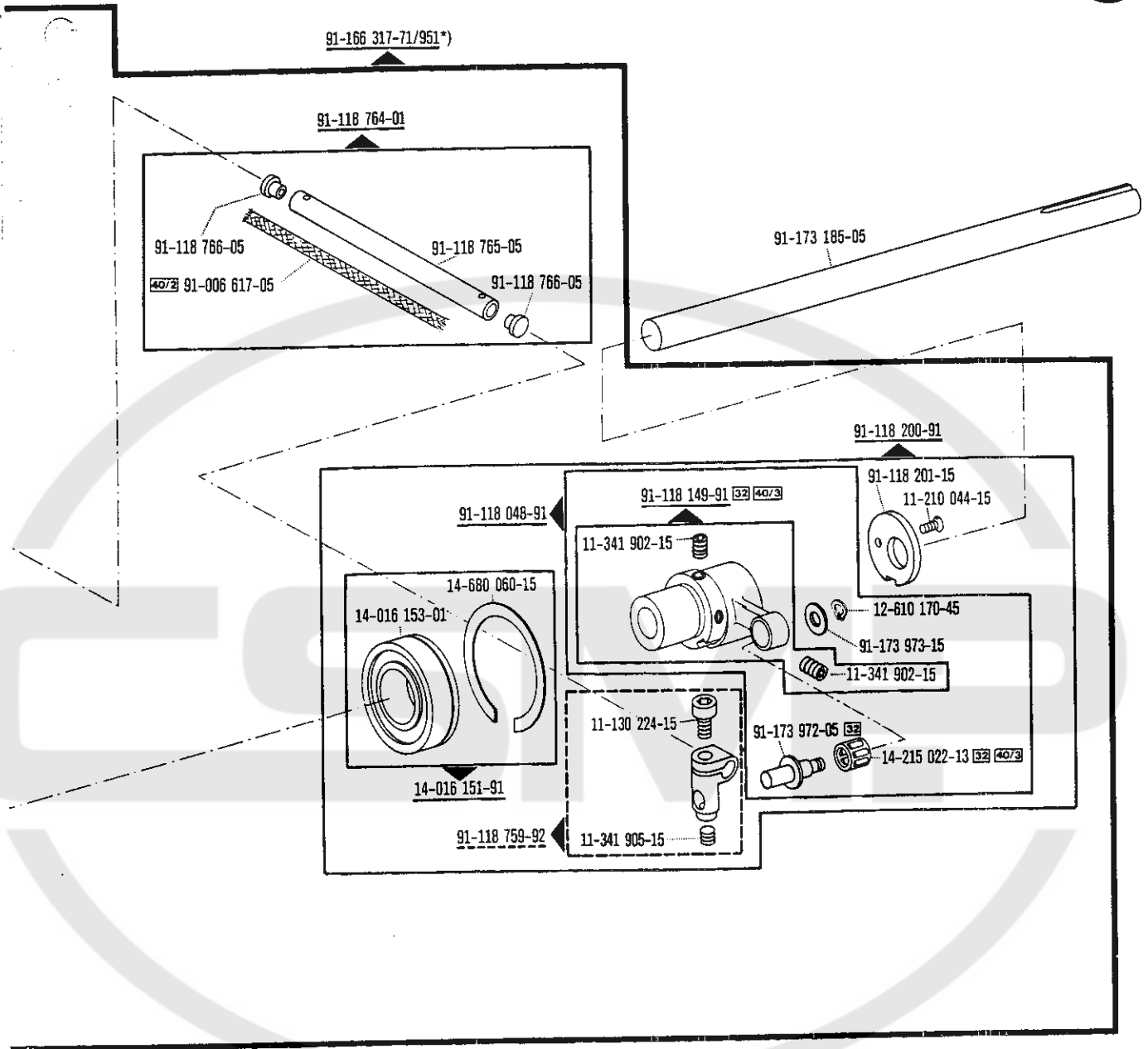




□ siehe Erläuterungen Register 0
 see explanations in section 0
 voir légende registre 0
 ver explicaciones del registro 0

*) Für -900/... siehe Register 5
 For -900/... see Section 5
 Pour -900/... voir Registre 5
 Para -900/... véase Registro 5





□ siehe Erläuterungen Register O
 see explanations in section O
 voir légende registre O
 ver explicaciones del registro O

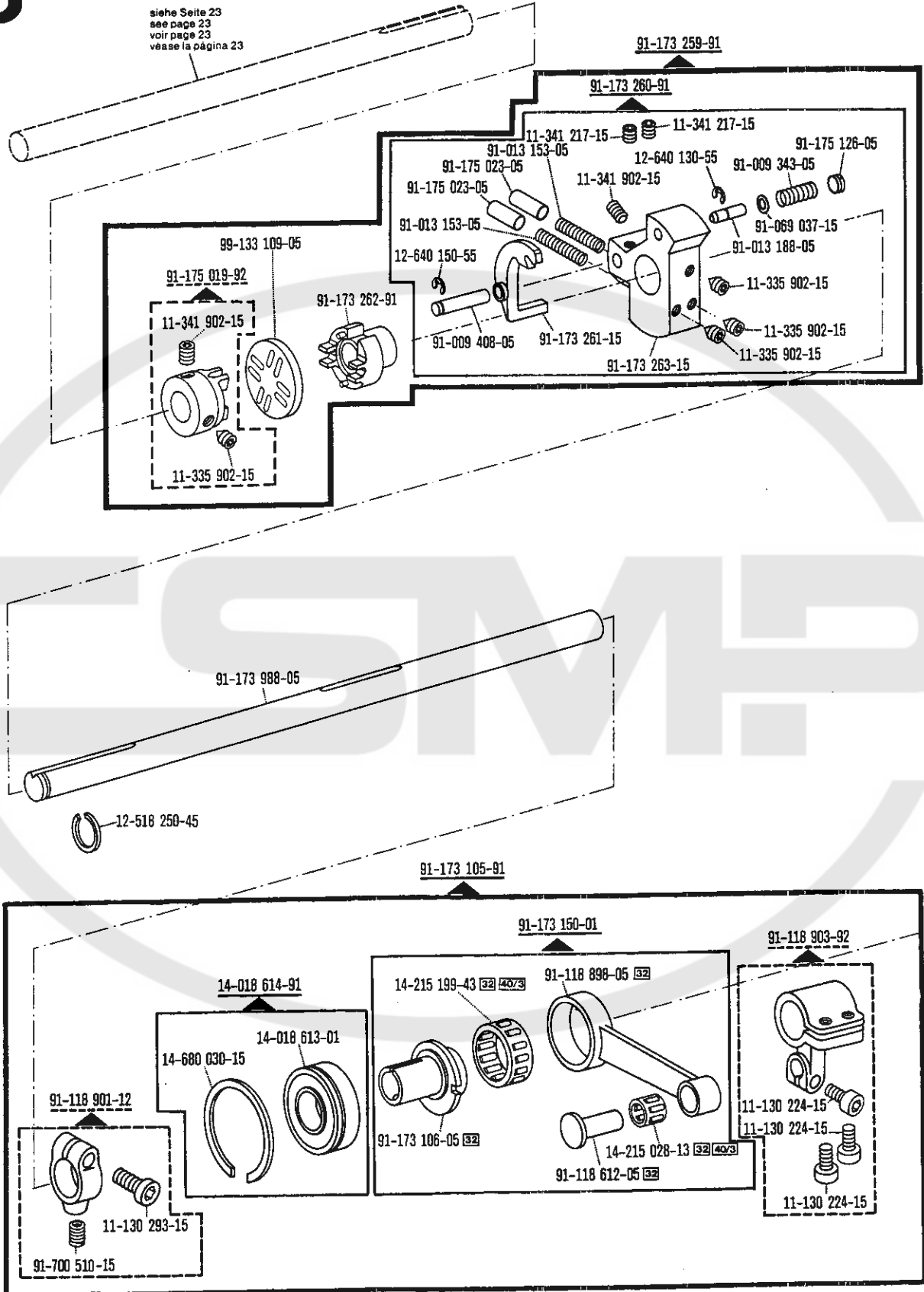
*) Für -900/... siehe Register 5
 For -900/... see Section 5
 Pour -900/... voir Registre 5
 Para -900/... vease Registro 5

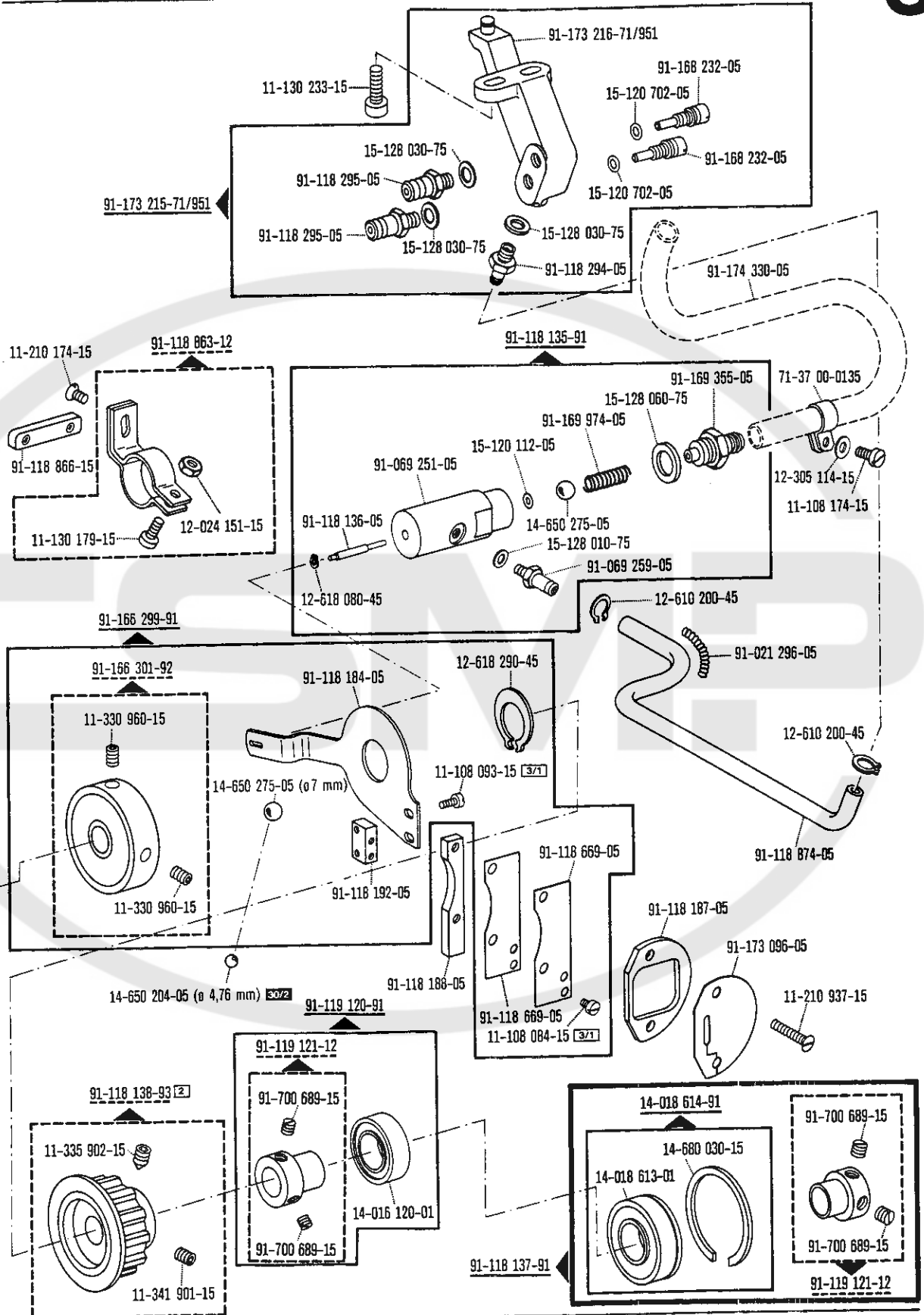
3

Grundplattenteile
Bedplate parts
Pièces du plateau fondamental
Piezas de la placa-base

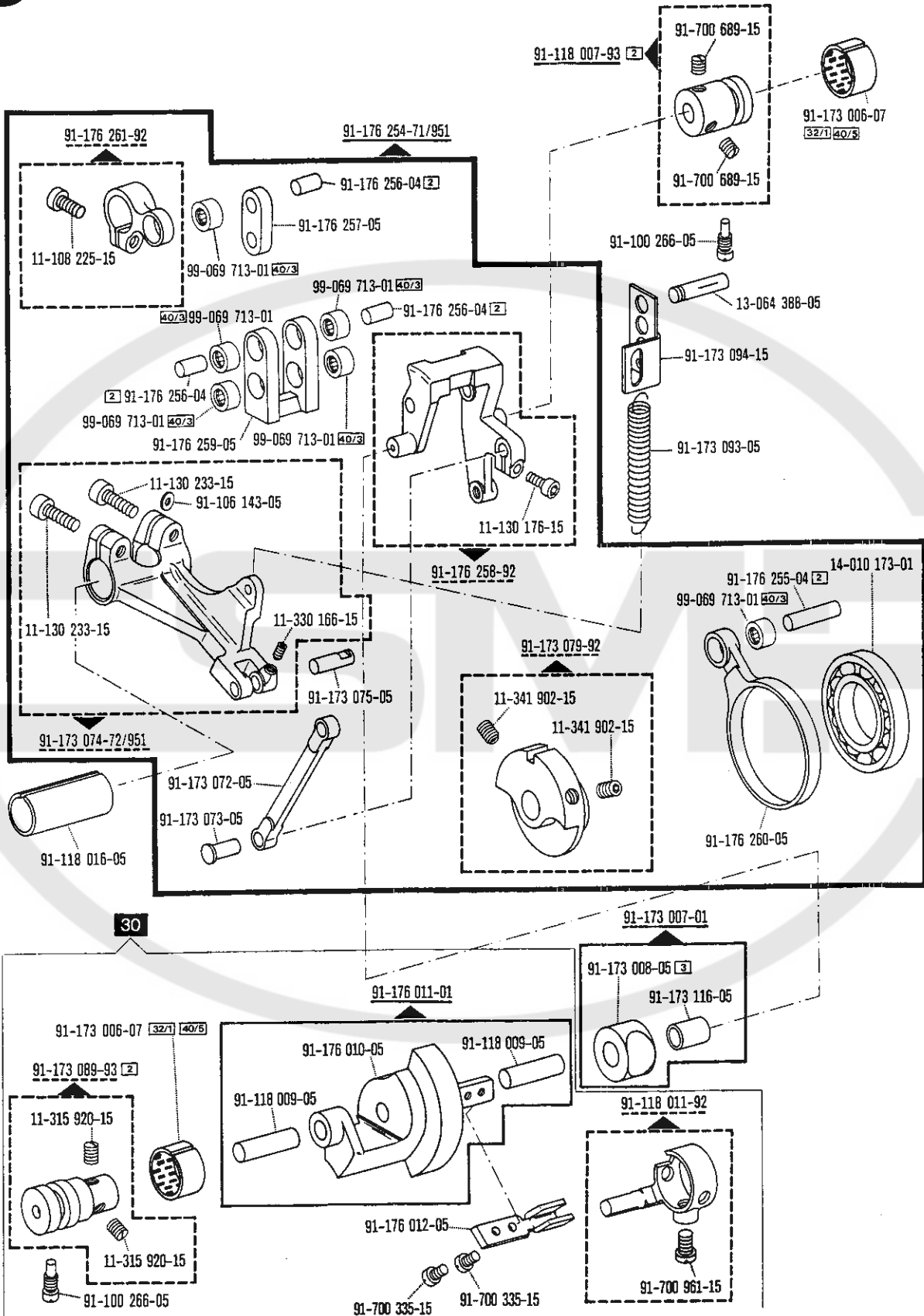
Pfaff 1442

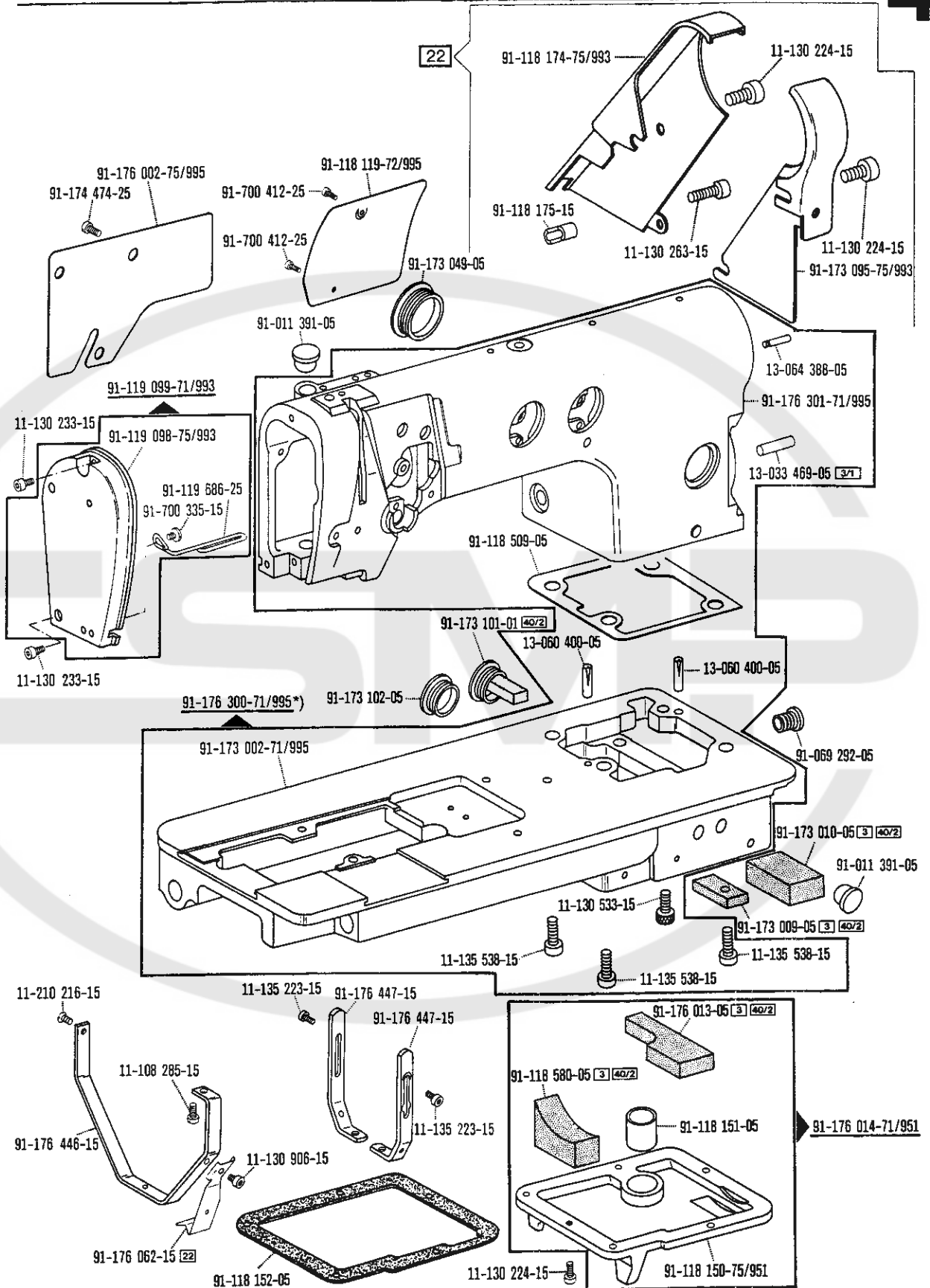
11.86





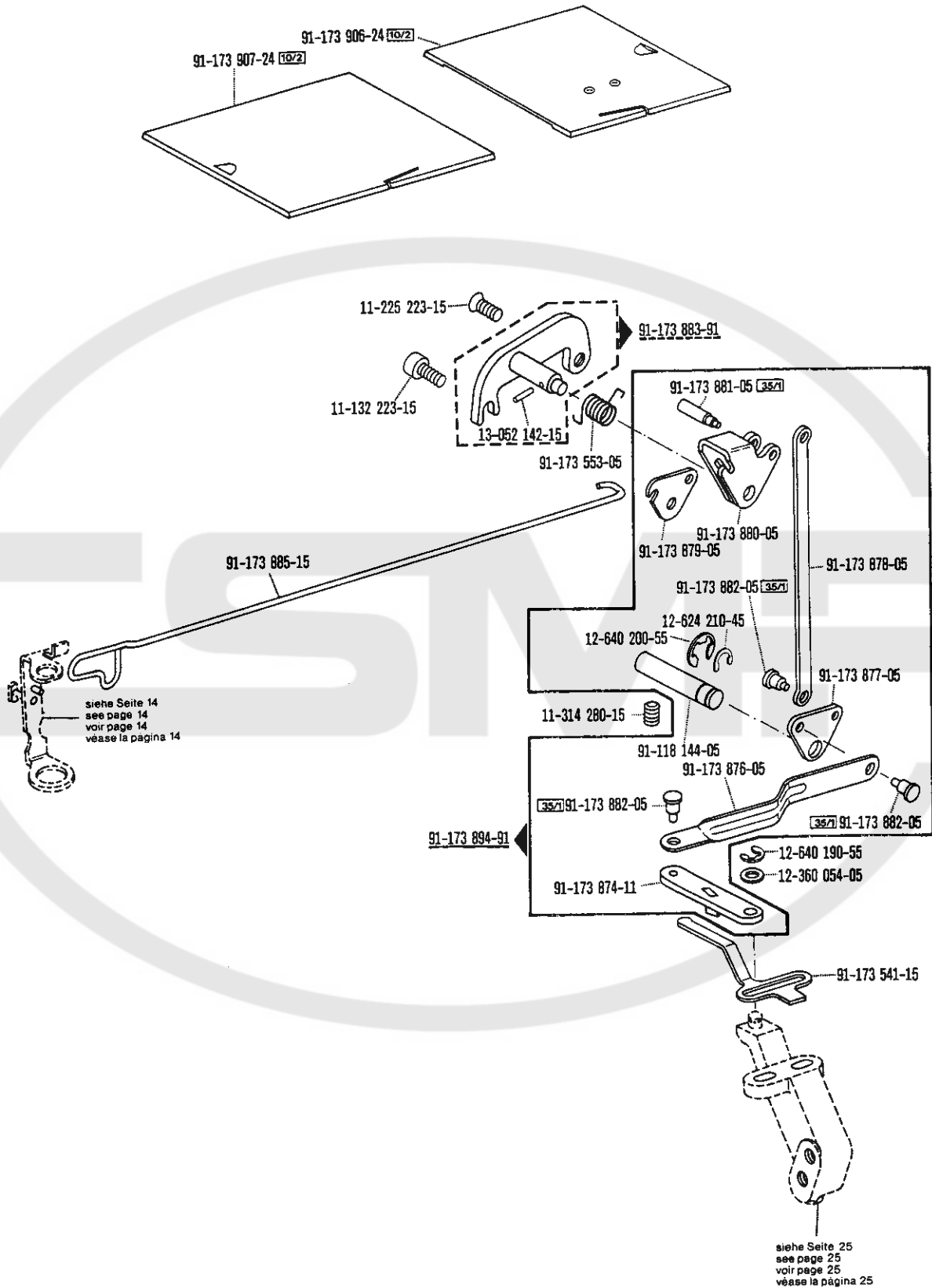
□ siehe Erläuterungen Register O
see explanations in section O
voir légende registre O
ver explicaciones del registro O





□ siehe Erläuterungen Register 0
 see explanations in section 0
 voir légende registre 0
 ver explicaciones del registro 0

* ; Für -900/... siehe Register 5
 For -900/... see Section 5
 Pour -900/... voir Registre 5
 Para -900/... véase Registro 5



B

Linker und rechter Greiferbock mit Welle vollst.
Left and right hook bearing mounting assy. with shaft
Chevalet de crochet gauche et droit, avec arbre, cpl.
Soporte izquierdo y derecho del garfio con eje completo

91-166 237-71/951

best. aus:
consisting of:
compartant:
compuesto de:

15-120 702-05;
91-118 741-02;
91-176 425-91;
91-166 318-71/951;
91-166 319-71/951;
91-173 185-05;
91-176 288-05;
91-176 289-05;
91-176 290-05

C

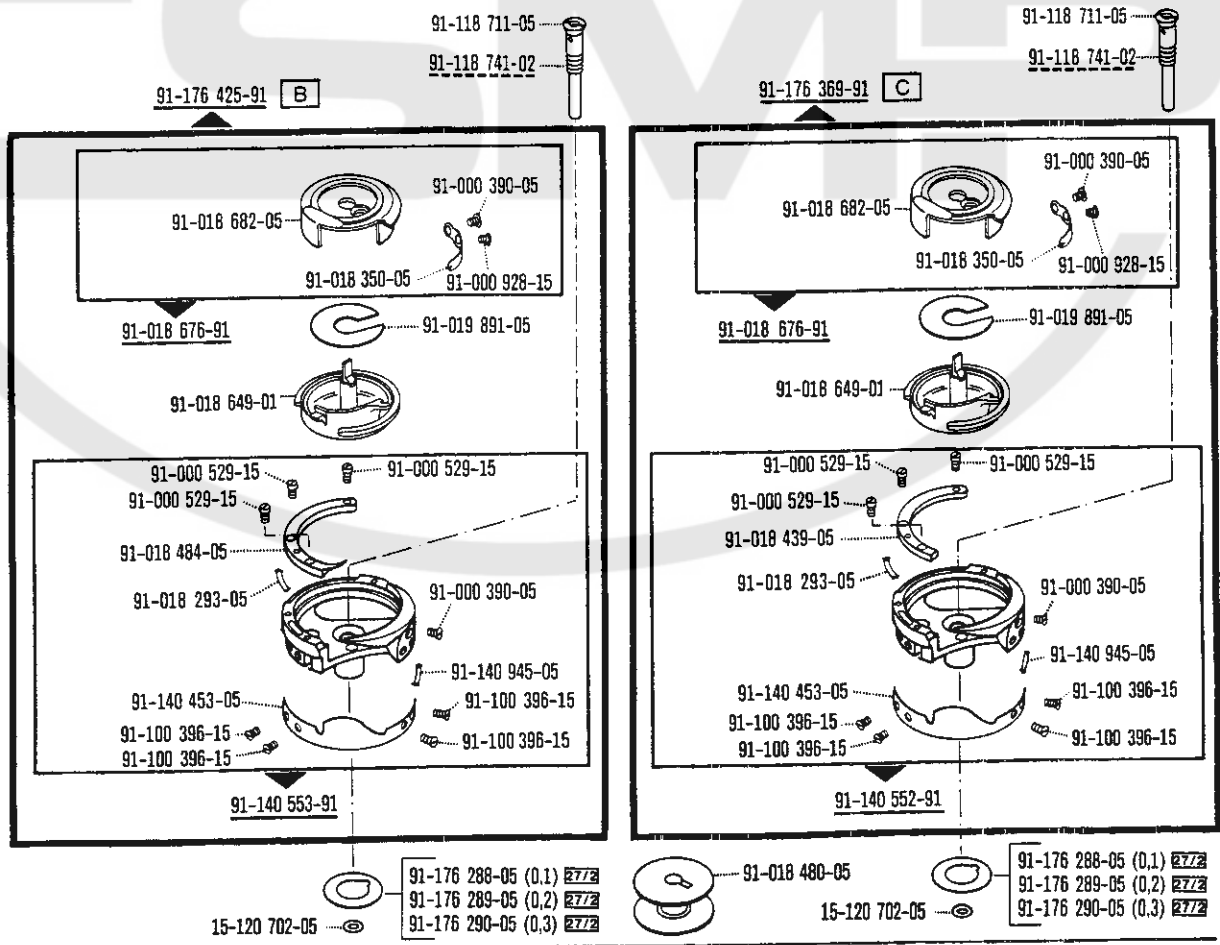
Linker und rechter Greiferbock mit Welle vollst.
Left and right hook bearing mounting assy. with shaft
Chevalet de crochet gauche et droit, avec arbre, cpl.
Soporte izquierdo y derecho del garfio con eje completo

91-176 368-71/951

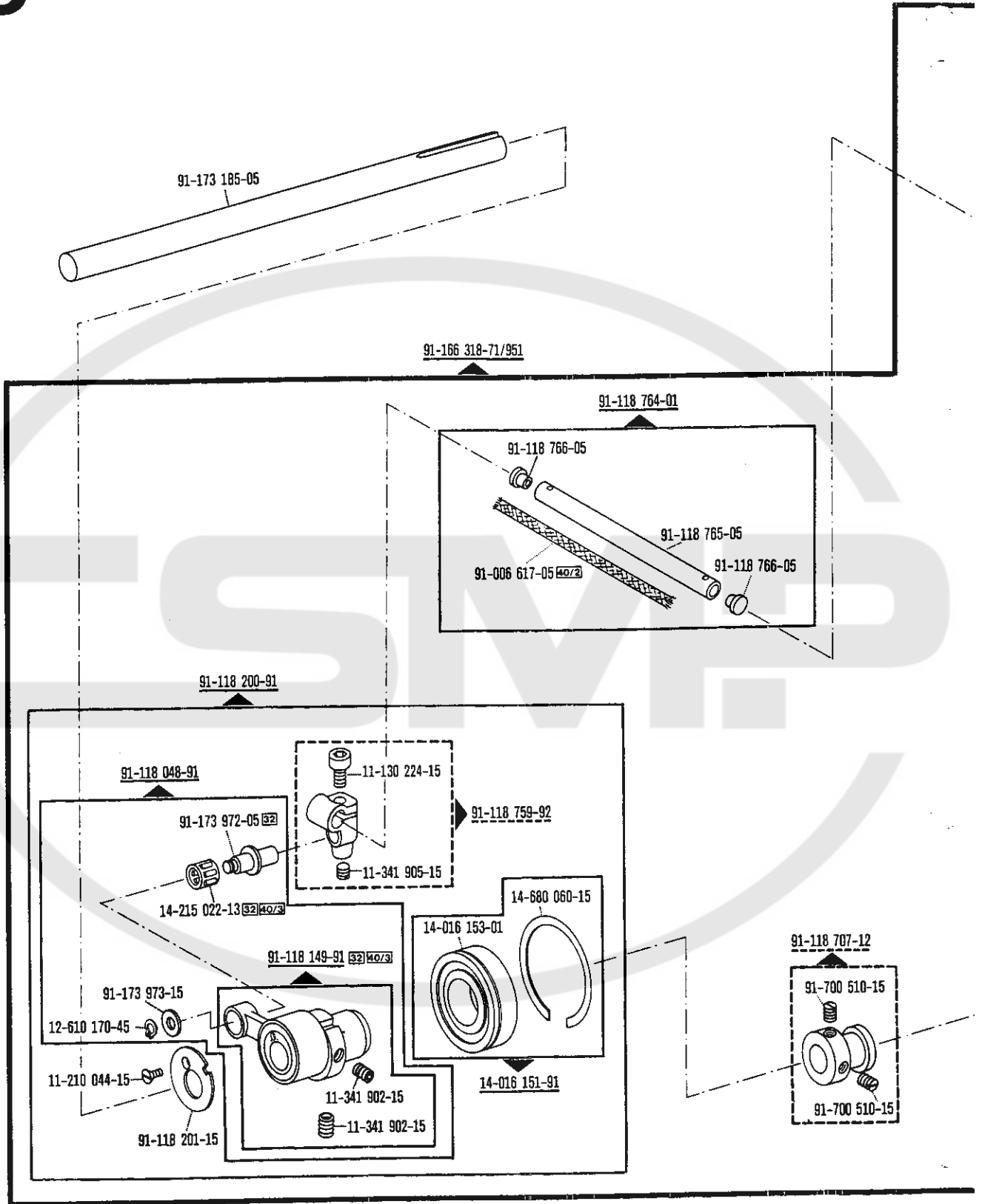
best. aus:
consisting of:
compartant:
compuesto de:

15-120 702-05;
91-118 741-02;
91-176 368-91;
91-166 318-71/951;
91-166 319-71/951;
91-173 185-05;
91-176 288-05;
91-176 289-05;
91-176 290-05

Abgebildet auf Seite: 29, 30, 31, 32 und 33
See pages: 29, 30, 31, 32 and 33
Voir pages: 29, 30, 31, 32 et 33
Ilustrada en la páginas: 29, 30, 31, 32 y 33



☐ siehe Erläuterungen Register O
see explanations in section O
voir légende registre O
ver explicaciones del registro O

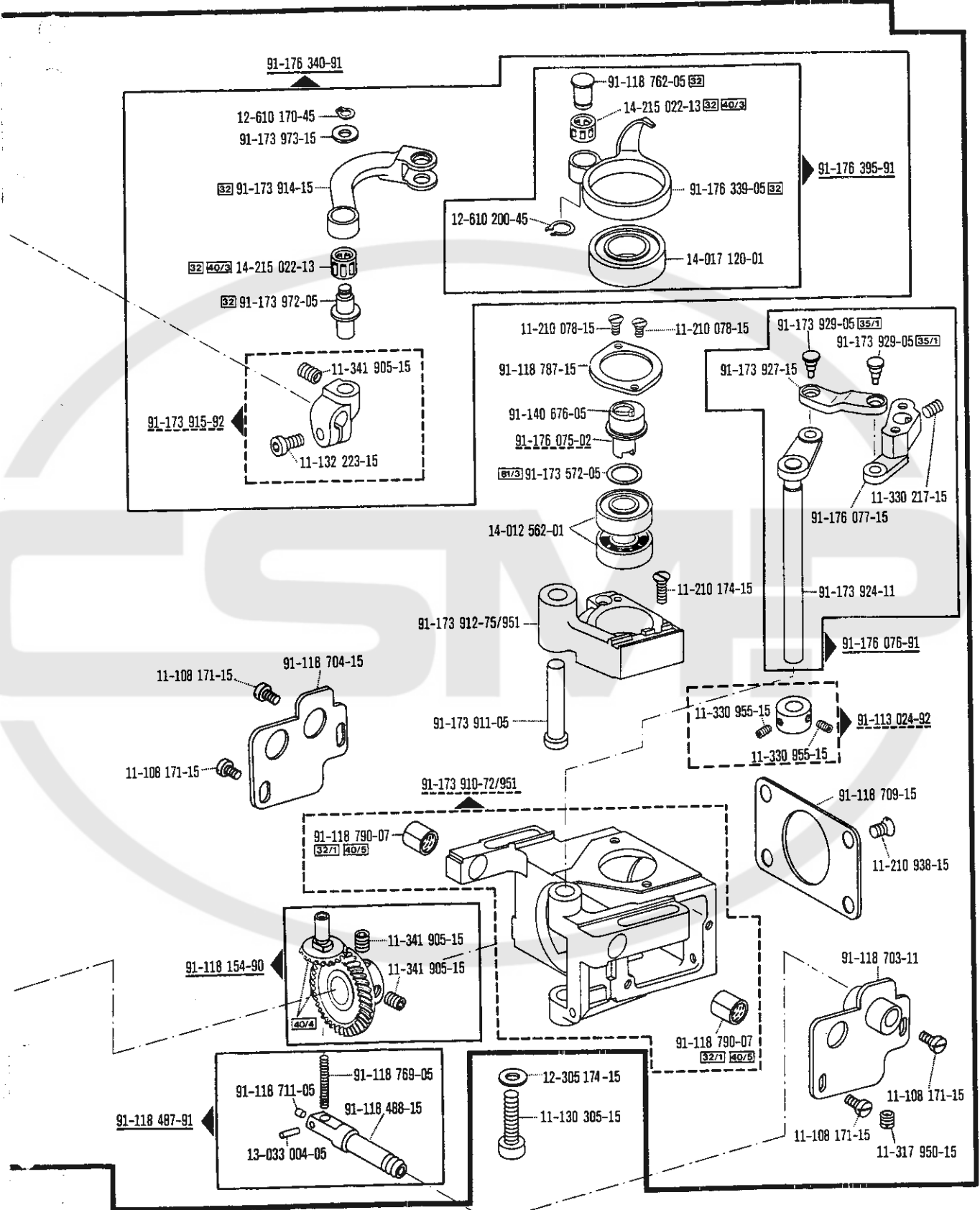


Fadenabschneid-Einrichtung
Thread trimmer
Coupe-fil
Cortahilos

-900/56 zur · pour
-900/61 for · para Pfaff 1442

11.86

5



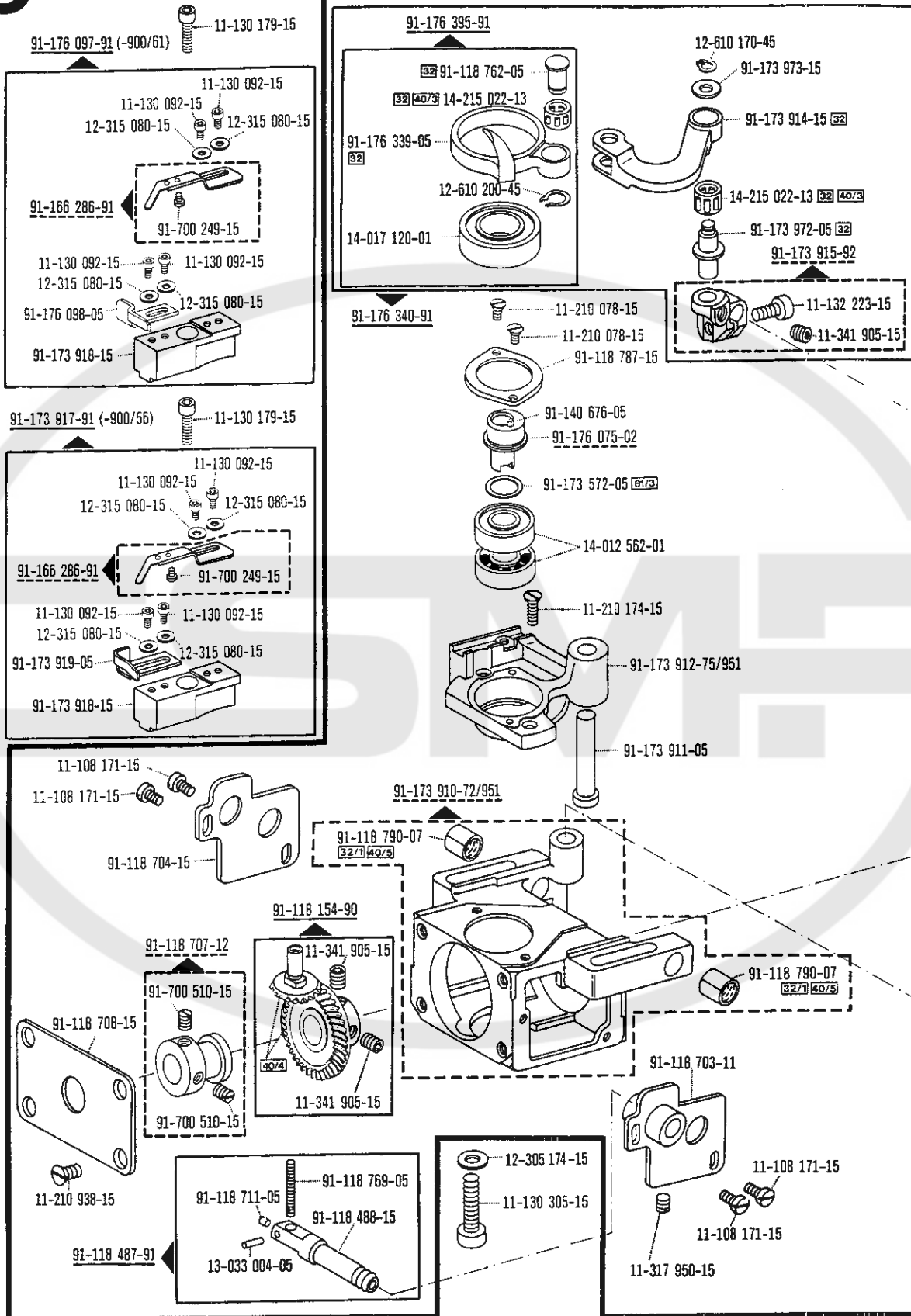
☐ siehe Erläuterungen Register O
see explanations in section O
voir légende registre O
ver explicaciones del registro O

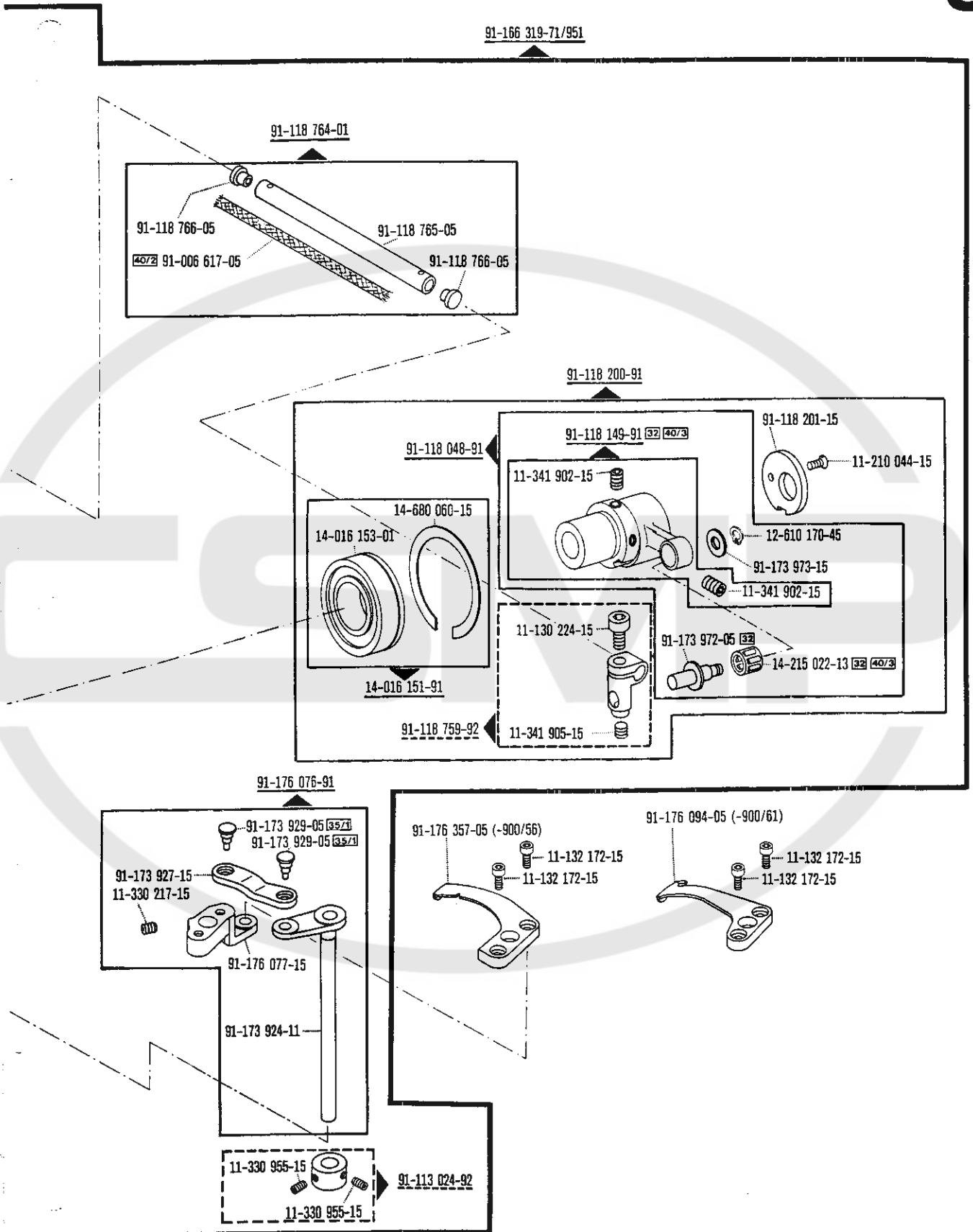
5

Fadenabschneid-Einrichtung Thread trimmer Coupe-fil Cortahilos

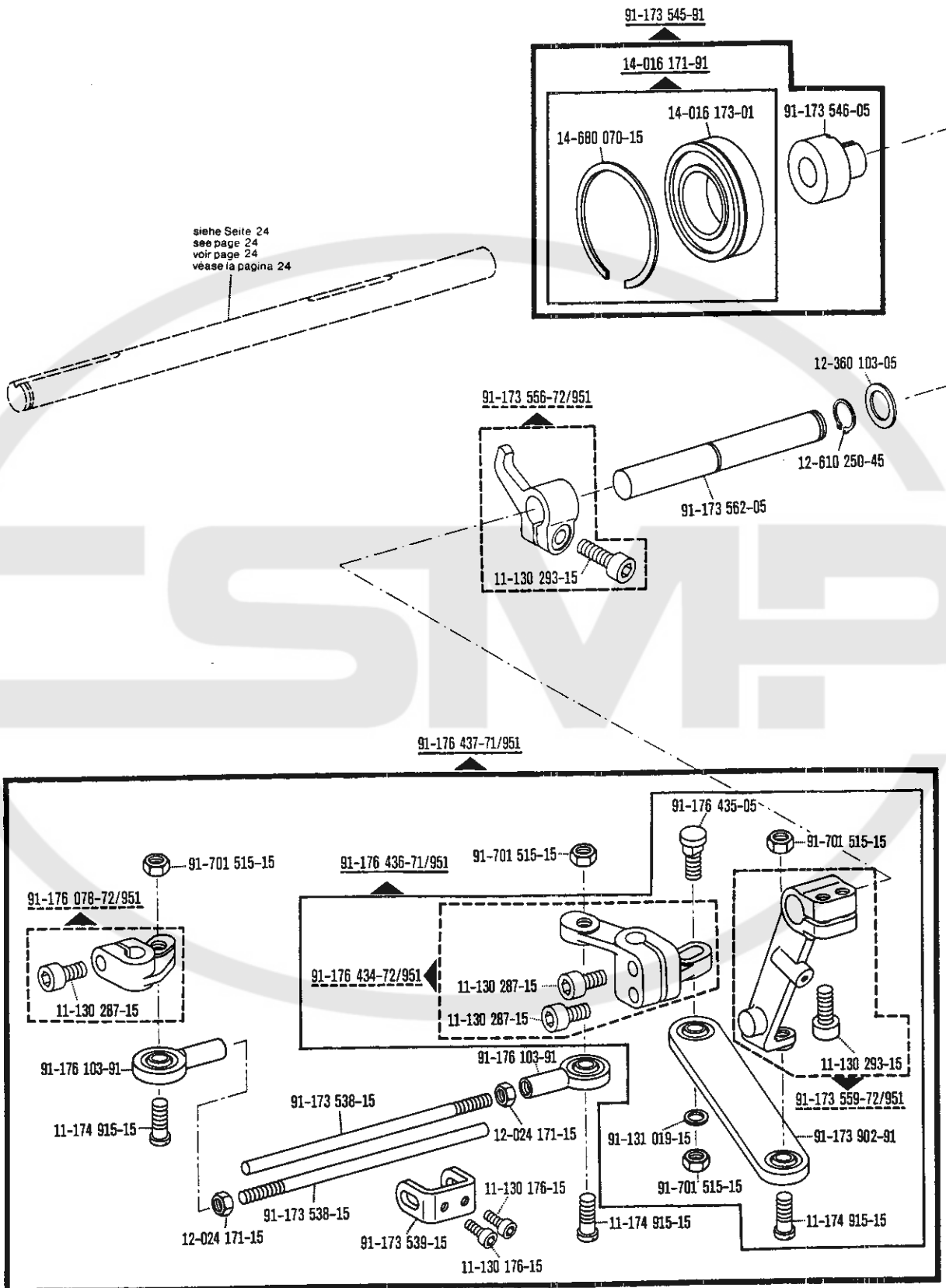
-900/56 zur · pour
-900/61 for · para Pfaff 1442

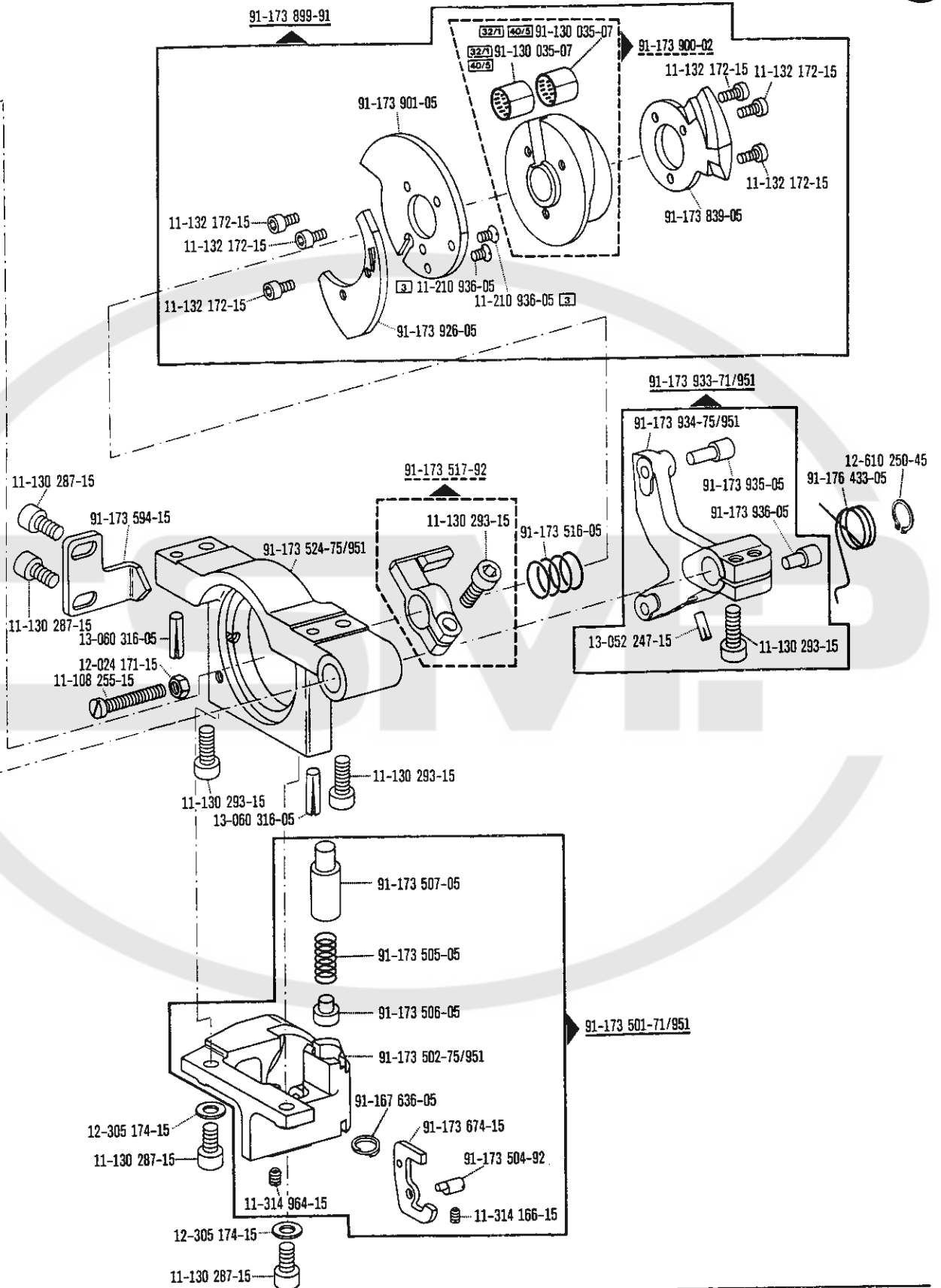
11.86



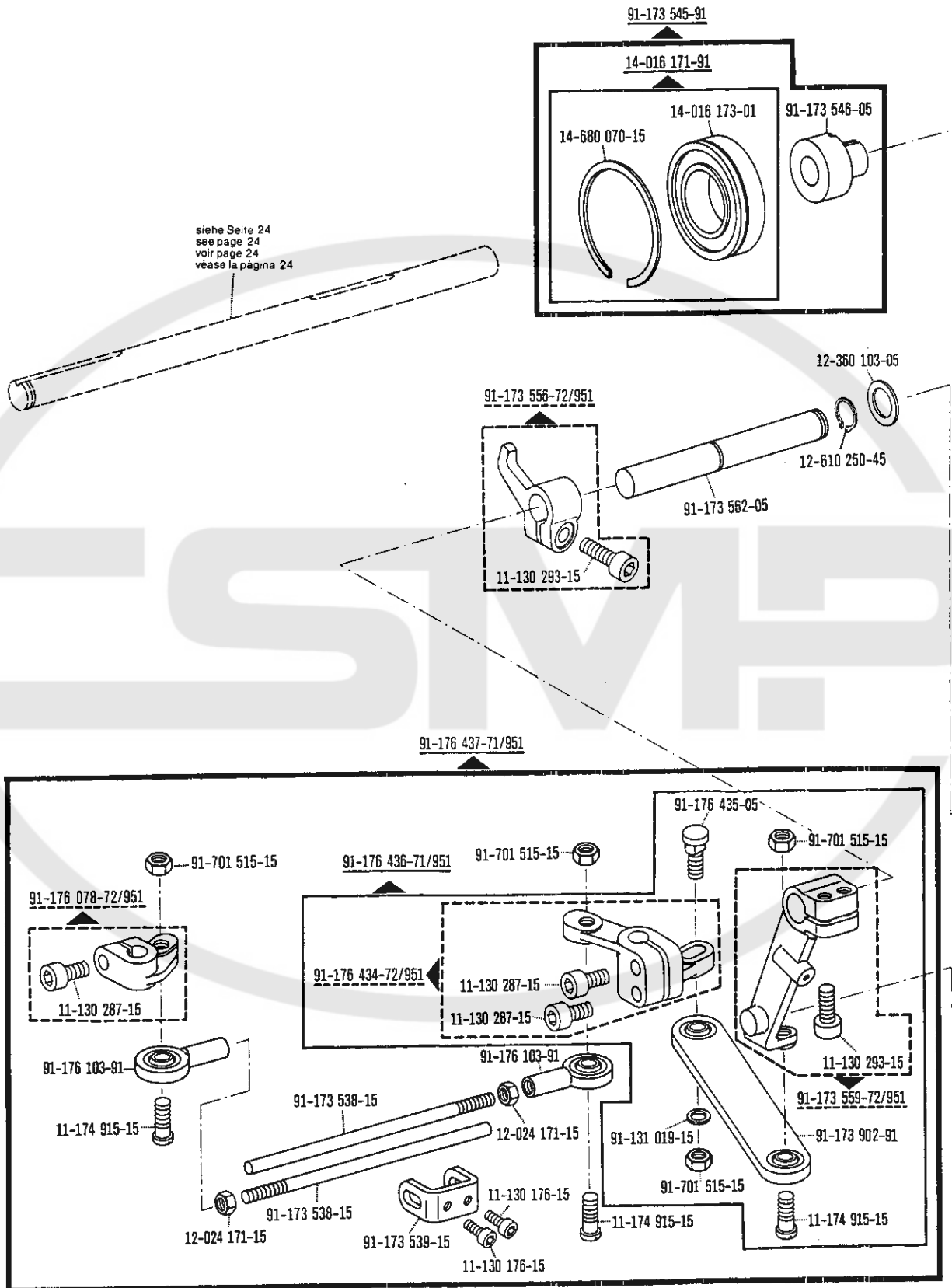


☐ siehe Erläuterungen Register O
see explanations in section O
voir légende registre O
ver explicaciones del registro O

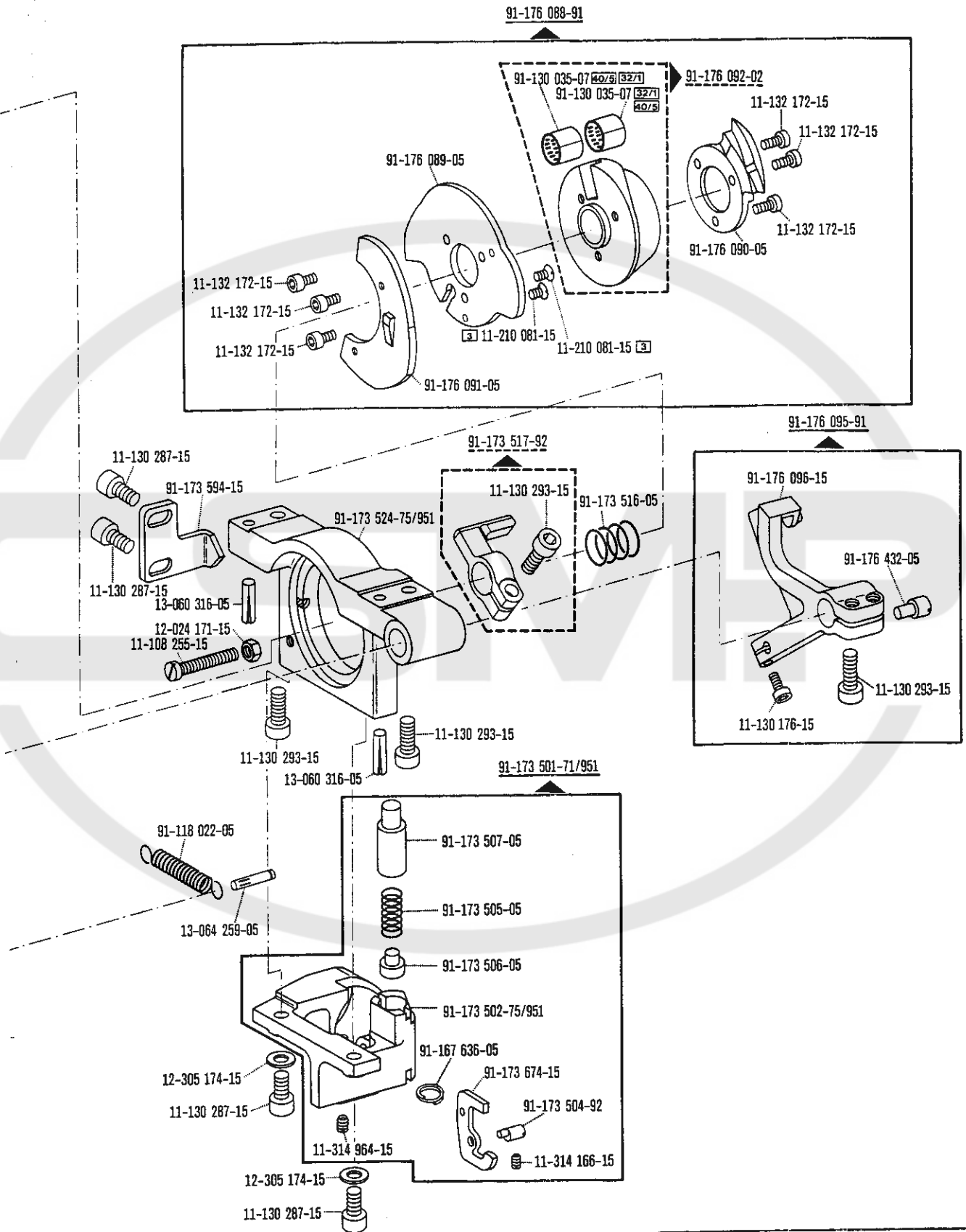




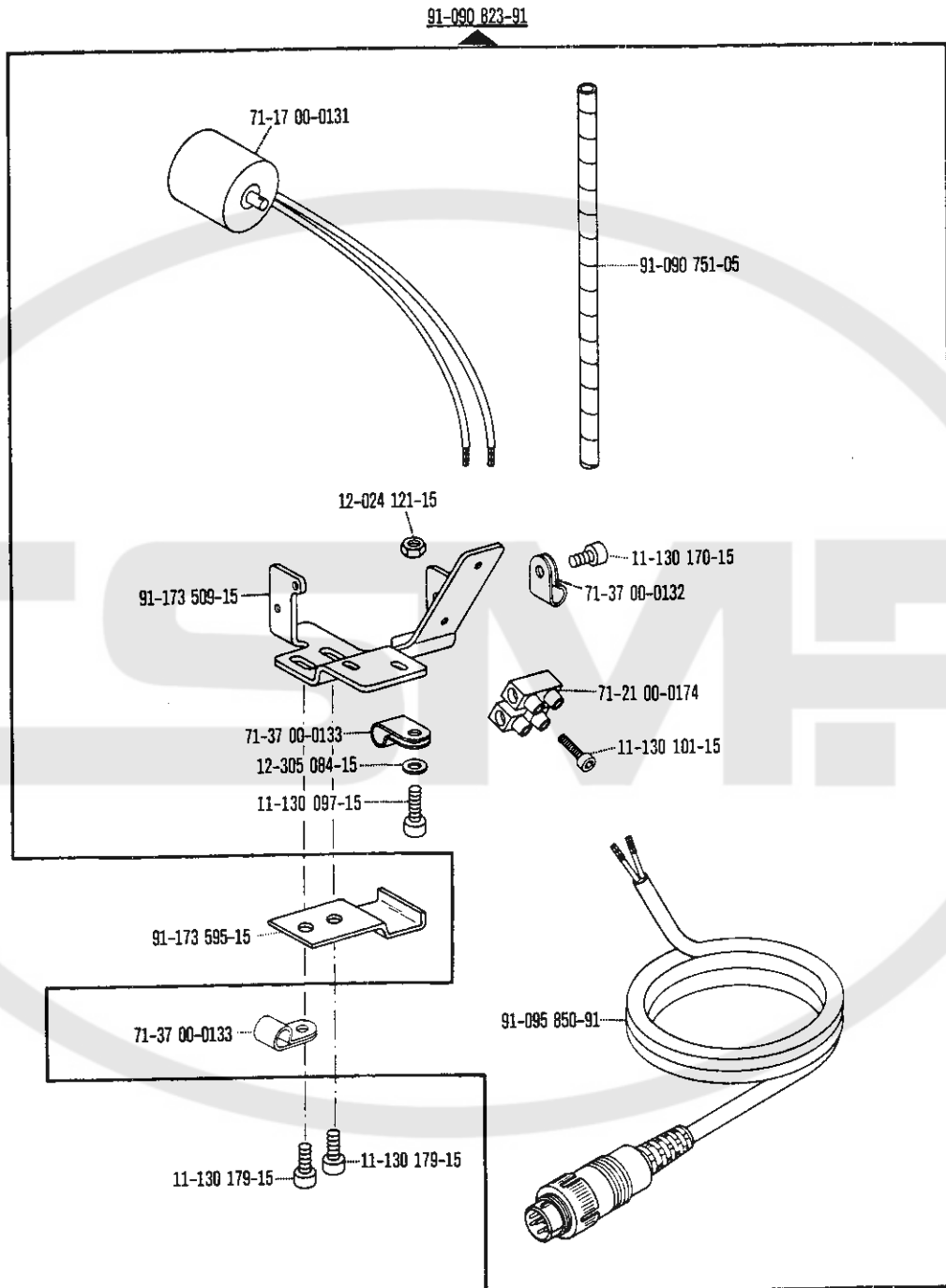
□ siehe Erläuterungen Register 0
see explanations in section 0
voir légende registre 0
ver explicaciones del registro 0

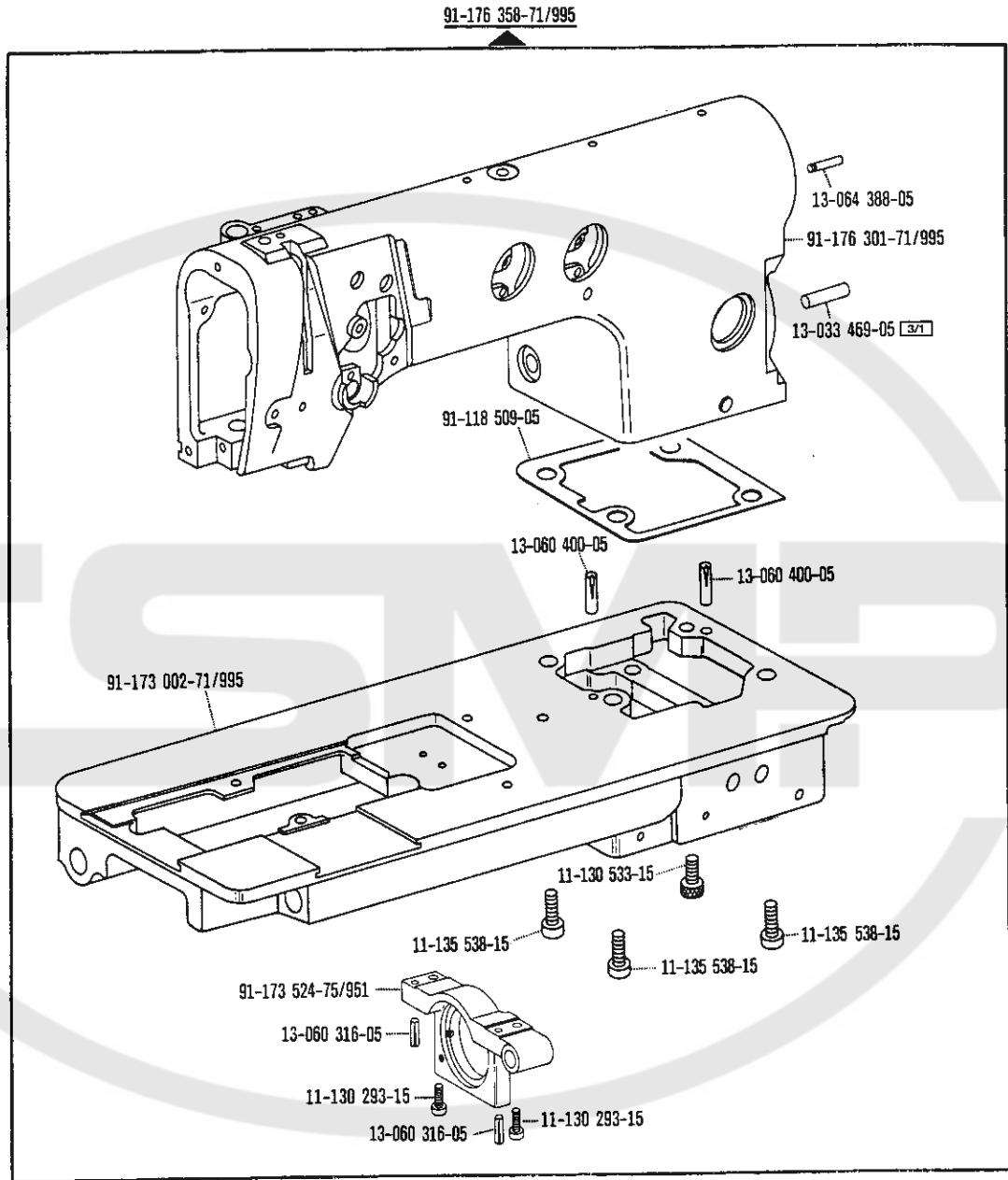


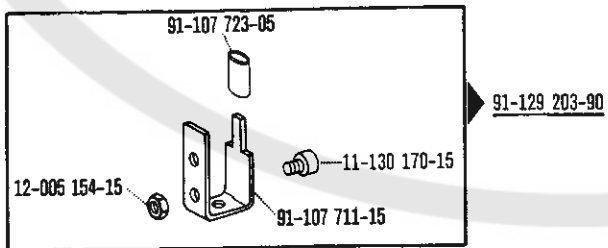
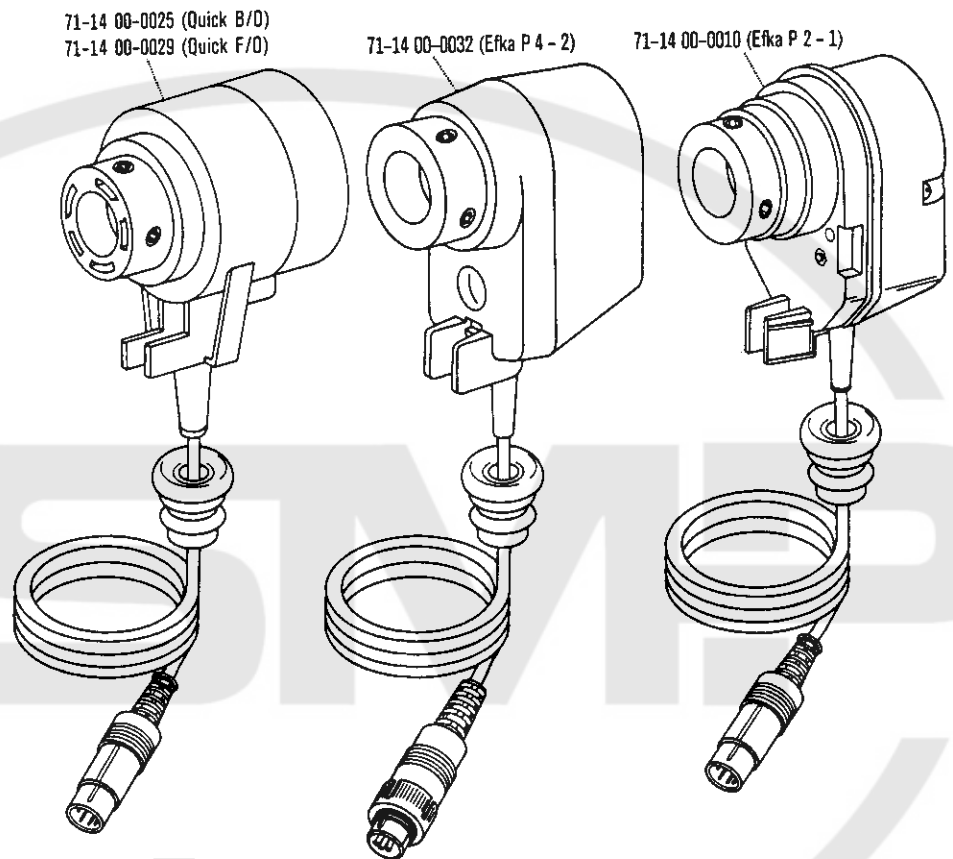
siehe Seite 24
see page 24
voir page 24
véase la página 24



□ siehe Erläuterungen Register O
see explanations in section O
voir légende registre O
ver explicaciones del registro O







Bausatz
 Kit
 Jeu de pièces
 Juego de piezas
 -909/02 = No. 91-173 978-70

91-173 948-75/995

12-703 161-12

11-330 085-15

11-330 085-15

18-378 001-61

11-310 463-15

12-005 195-15

91-173 961-75/995

15-032 001-45

12-500 170-45

99-135 298-91

18-278 005-91

15-032 001-45

12-005 195-15

11-310 463-15

99-133 402-91

11-132 223-15

95-627 480-15

91-173 581-05


12-335 191-15

12-005 195-15

11-130 293-15

12-305 174-15

91-173 983-71/995  = 0,8 - 20,0 mm

91-173 984-71/995  = 20,4 - 40,0 mm

11-341 217-15

91-173 957-15

91-176 063-15

12-640 150-55

12-640 150-55

12-005 154-15

91-173 975-11

11-341 217-15

91-173 958-15

11-187 009-15

11-187 009-15

91-173 964-91

12-005 154-15

12-005 154-15

11-130 101-15

11-187 012-15

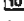
91-173 589-15

11-210 081-15


11-210 081-11

91-173 588-15

91-173 959-11

 = 0,8 - 20,0 mm

91-173 960-11

 = 20,4 - 40,0 mm

91-173 962-91

91-175 354-15

11-210 081-15

11-210 081-11

91-173 963-05

91-173 965-05

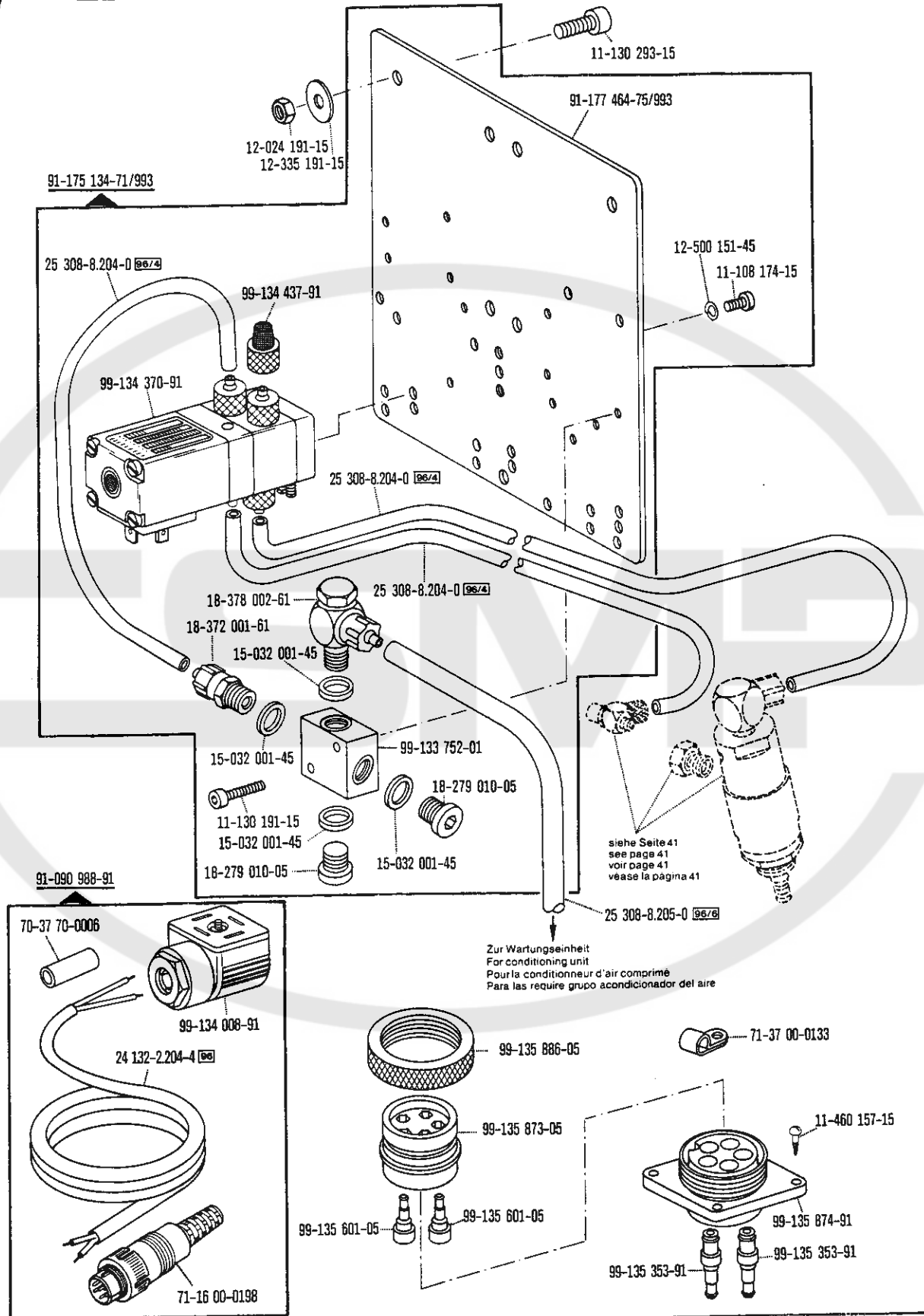
7

Fadenabstreif-Einrichtung
Thread wiper
Racleur de fil
Retirahilos

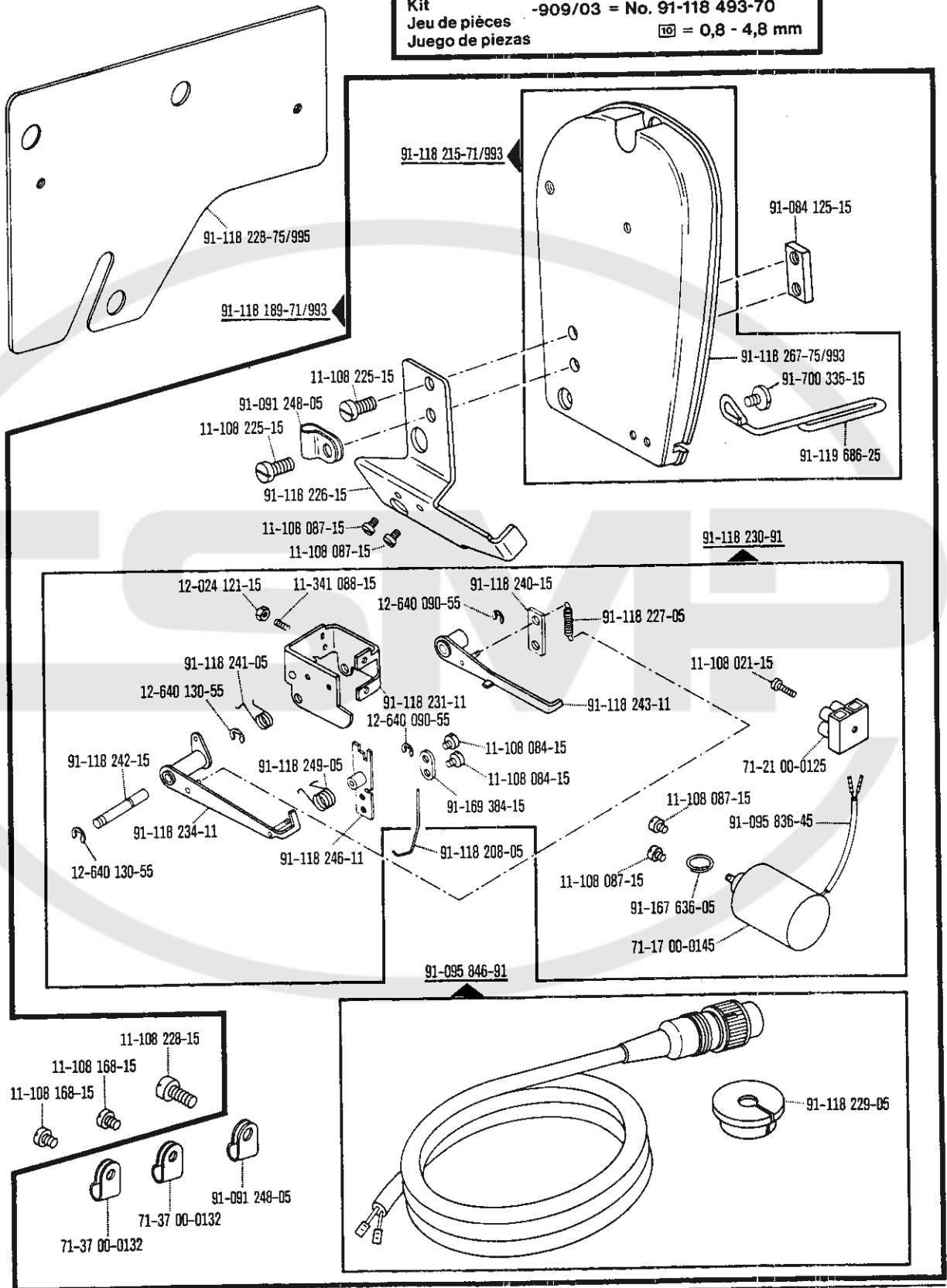
-909/02 zur - pour Pfaff 1442
 for - para

Wartungseinheit -925/02 erforderlich
 Conditioning unit -925/02 required
 Conditionneur d'air comprimé -925/02 nécessaire
 Requiere grupo acondicionador del
 aire comprimido -925/02


11.86

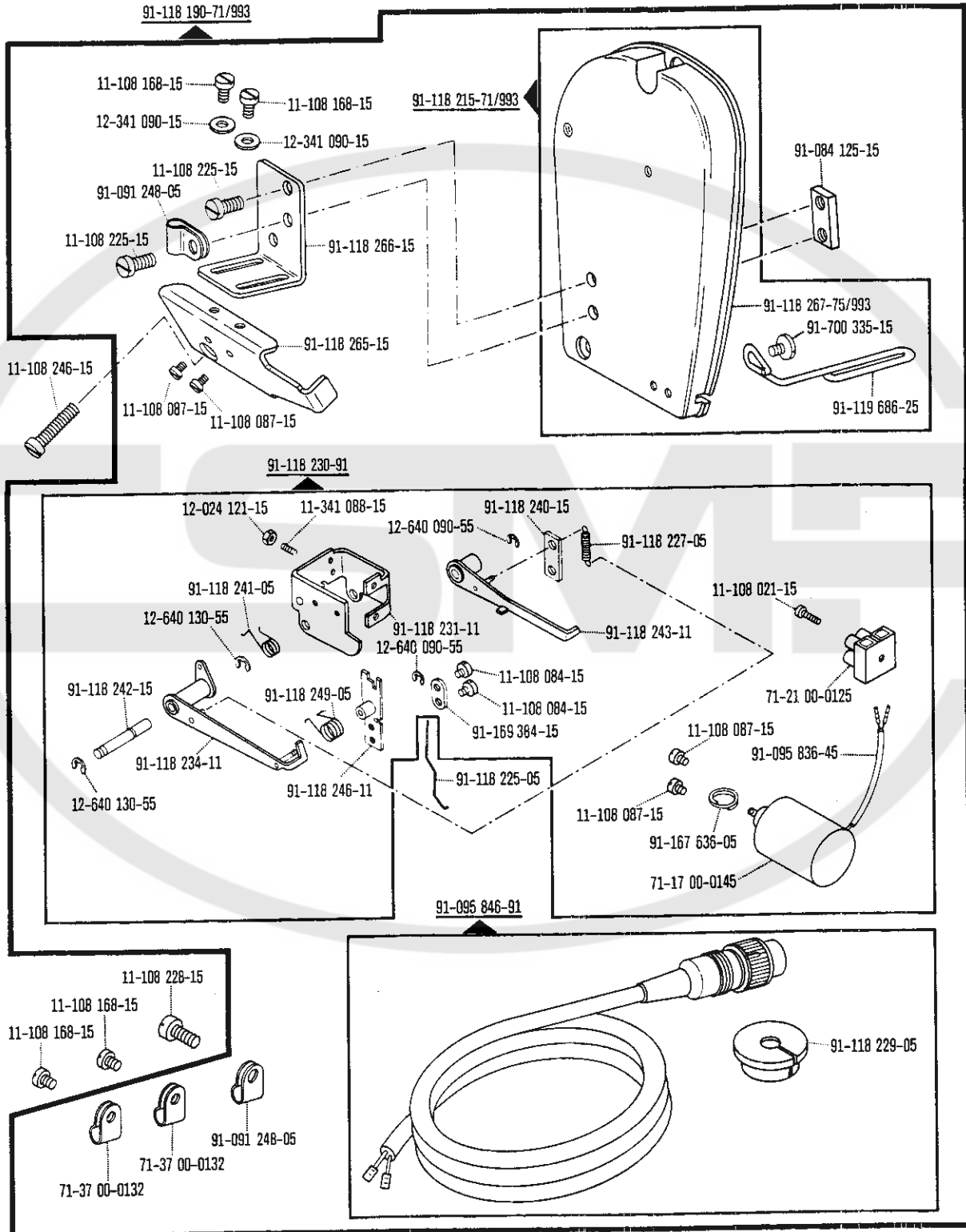


Bausatz
Kit -909/03 = No. 91-118 493-70
Jeu de pièces
Juego de piezas \square = 0,8 - 4,8 mm

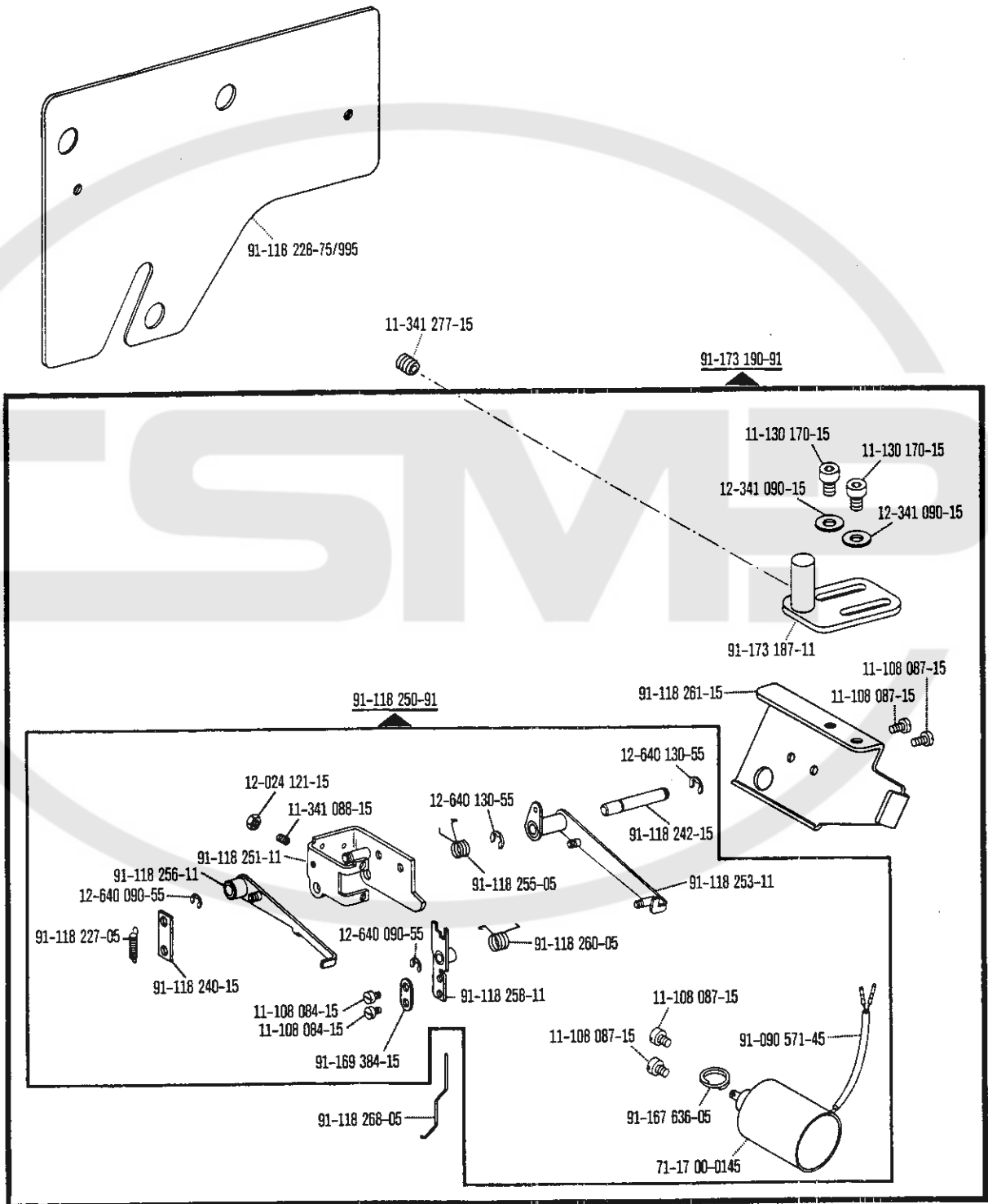


\square siehe Erläuterungen Register 0
see explanations in section 0
voir légende registre 0
ver explicaciones del registro 0

Bausatz
Kit -909/03 = No. 91-173 191-70
Jeu de pièces  = 5,2 · 40,0 mm
Juego de piezas

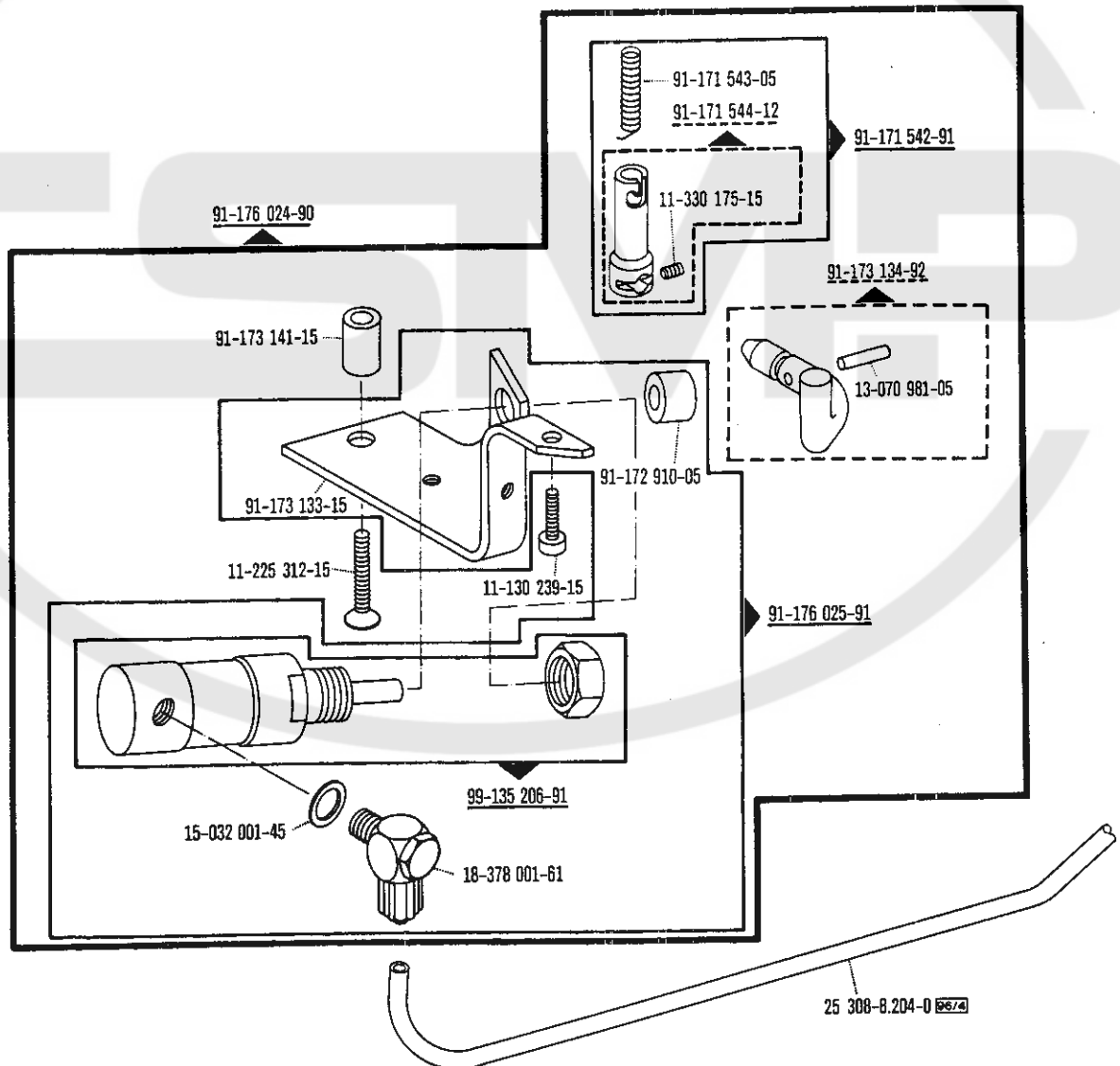


Bausatz
 Kit -909/03 = No. 91-173 191-70
 Jeu de pièces \square = 5,2 - 40,0 mm
 Juego de piezas



\square siehe Erläuterungen Register O
 see explanations in section O
 voir légende registre O
 ver explicaciones del registro O

Bausatz
Kit -910/04 = No. 91-176 022-70
Jeu de pièces
Juego de piezas

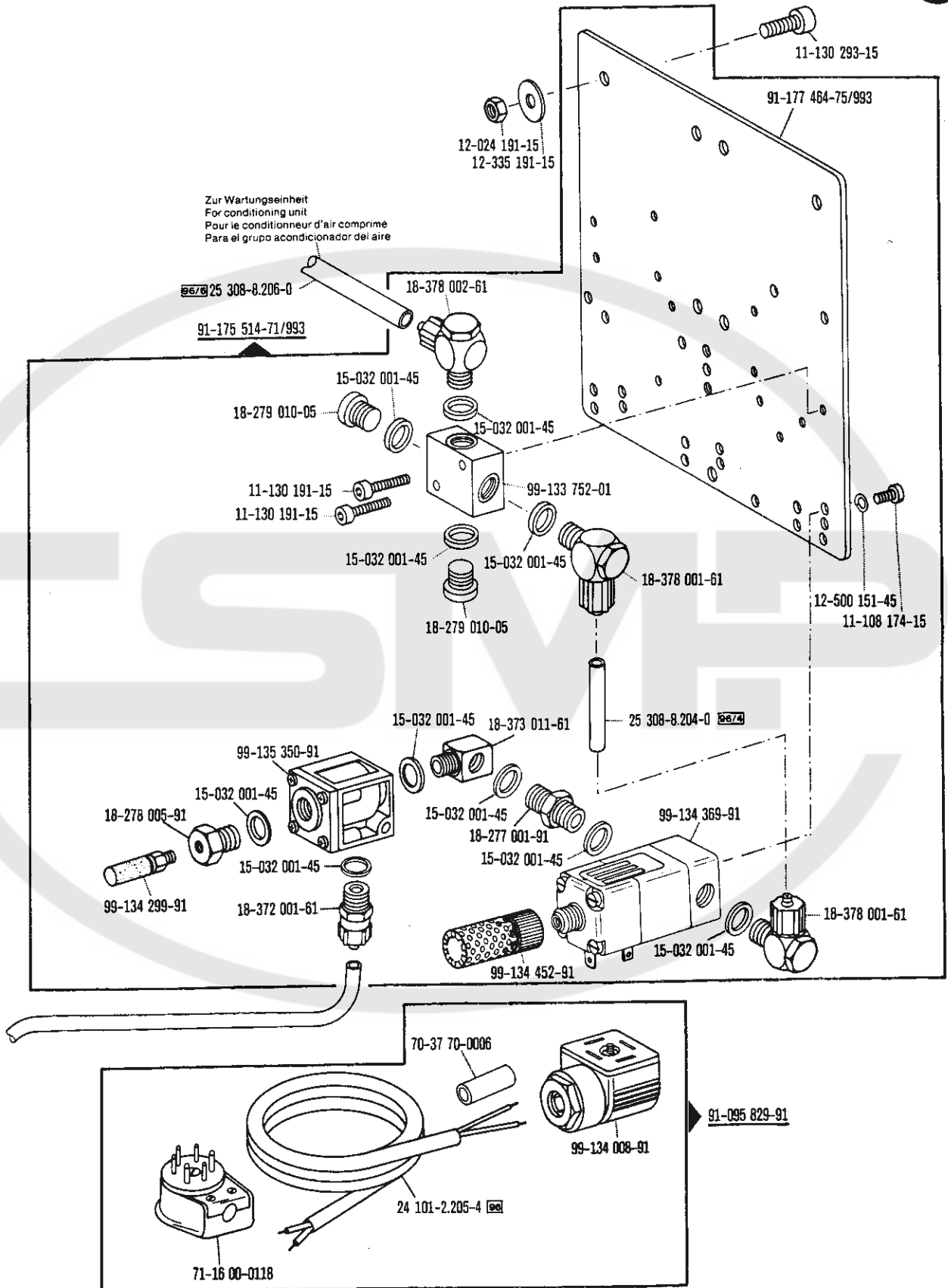


Presserfuß-Automatik
Automatic presser foot lifter
Relève-pied automatique
Alzaprensateelas

-910/04 zur / pour / for / para Pfaff 1442

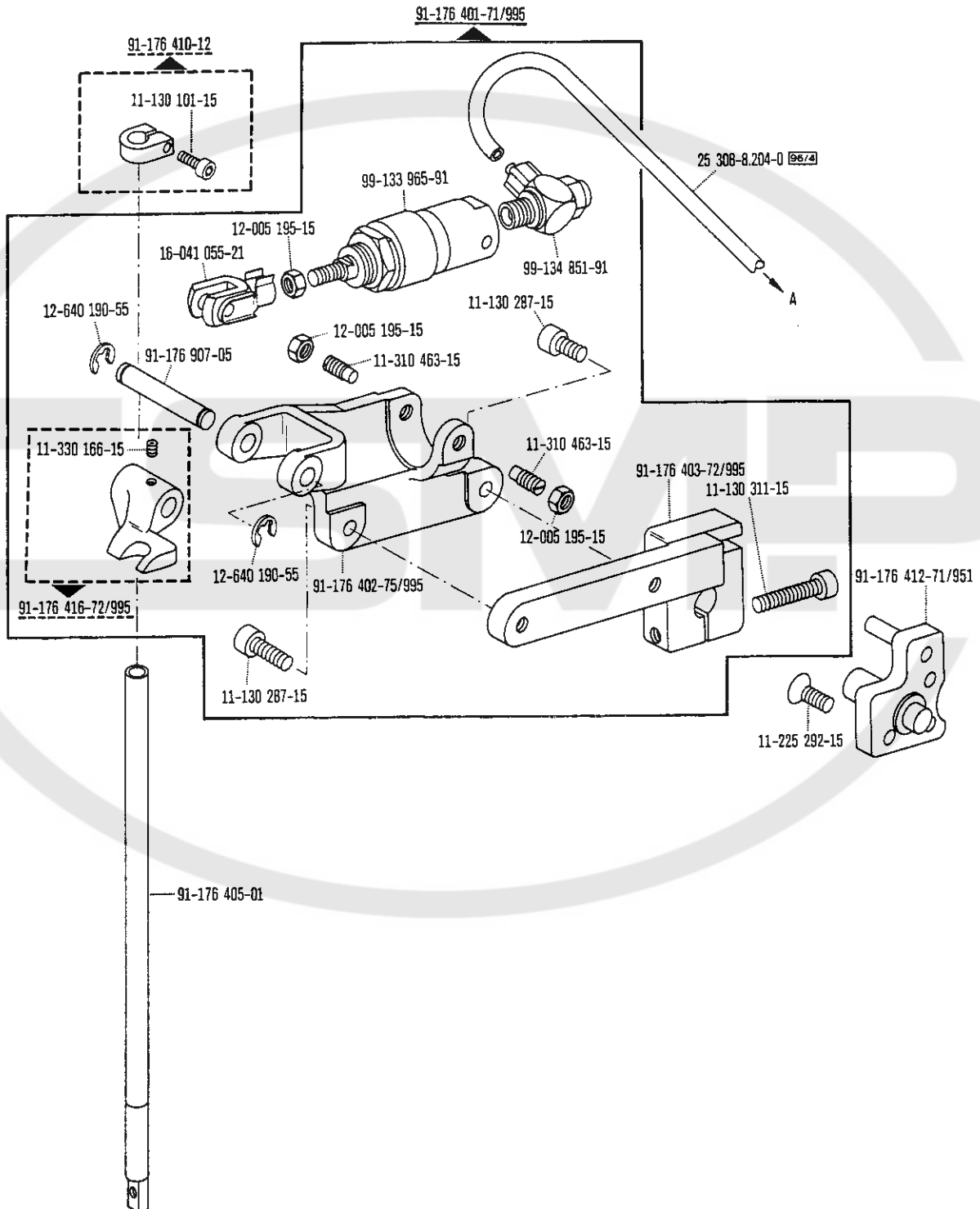
Wartungseinheit -925/02 erforderlich
 Conditioning unit -925/02 required
 Conditionneur d'air comprimé -925/02 nécessaire
 Requiere grupo acondicionador del aire comprimido -925/02 11.86

9



☐ siehe Erläuterungen Register O
 see explanations in section O
 voir légende registre O
 ver explicaciones del registro O

Bausatz
Kit -910/15 = No. 91-176 407-70
Jeu de pièces
Juego de piezas

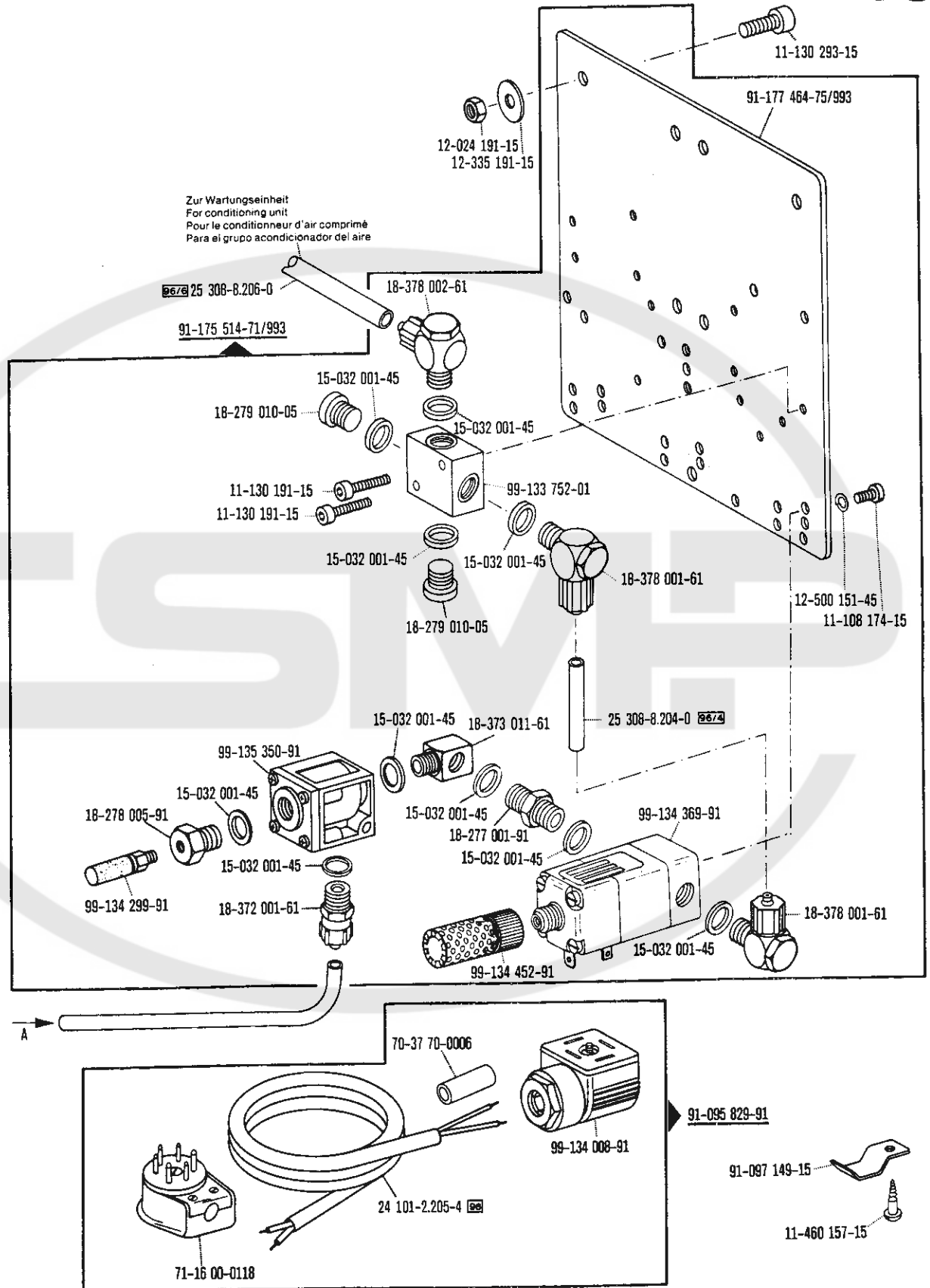


Presserfuß-Automatik
Automatic presser foot lifter
Relève-pied automatique
Alzaprensatelas

-910/15 zur - pour Pfaff 1442
 for - para

Wartungseinheit -925/02 erforderlich
 Conditioning unit -925/02 required
 Conditionneur d'air comprimé -925/02 nécessaire
 Requiere grupo acondicionador del aire comprimido -925/02 11.86

10



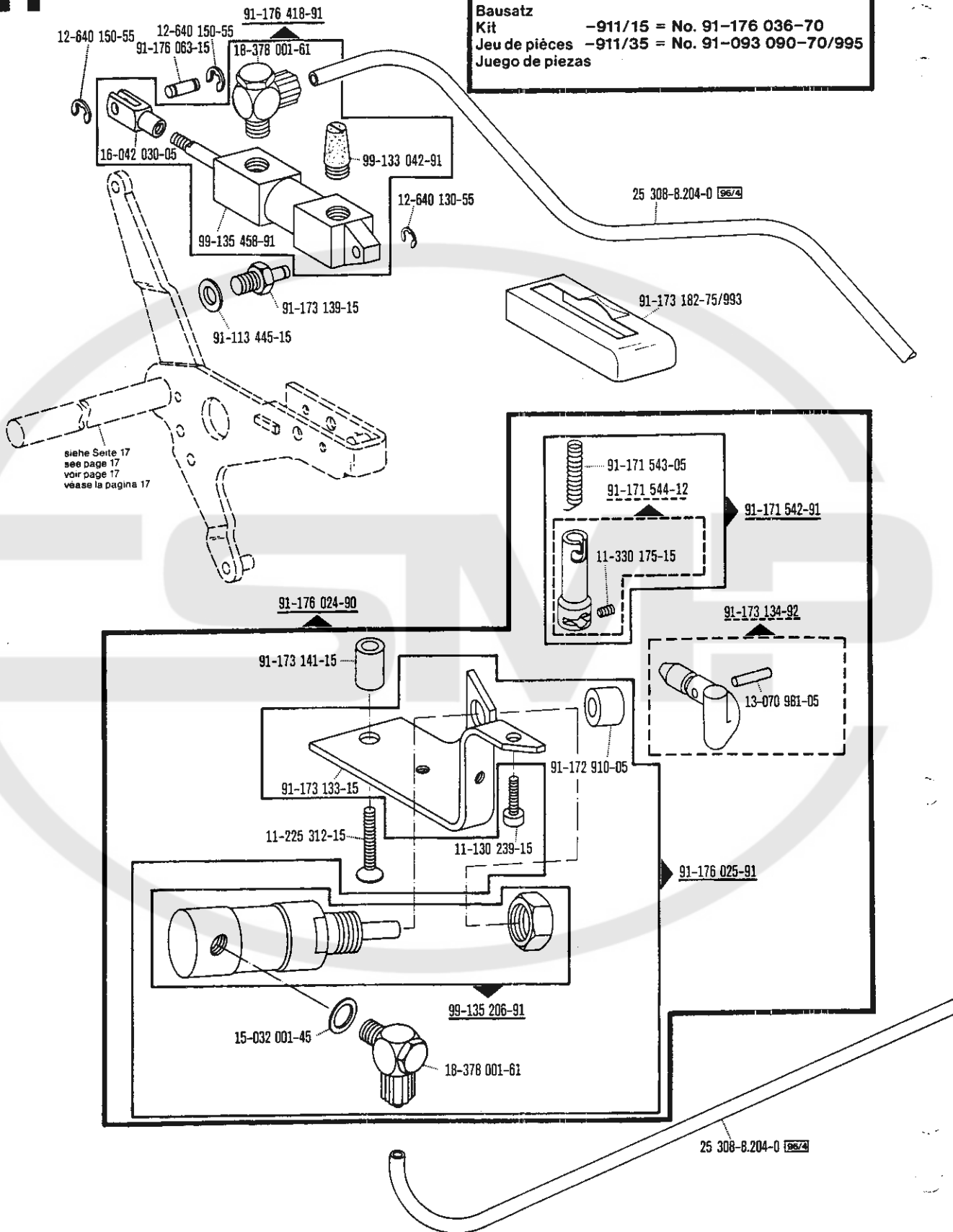
☐ siehe Erläuterungen Register O
 see explanations in section O
 voir légende registre O
 ver explicaciones del registro O

Verriegelungs-Einrichtung
Backtacking mechanism
Dispositif à points d'arrêt
Rematador

-911/15*) zur · pour
 -911/35*) for · para **Pfaff 1442**

Wartungseinheit -925/02 erforderlich
 Conditioning unit -925/02 required
 Conditionneur d'air comprimé -925/02 nécessaire
 Requiere grupo acondicionador del
 aire comprimido -925/02

11.86



*) Beinhaltet Presserfußautomatik -910/04
 With automatic presser foot lifter -910/04
 Relève-pied compris. -910/04
 Alzaprensateles automático -910/04

☐ siehe Erläuterungen Register O
 see explanations in section O
 voir légende registre O
 ver explicaciones del registro O

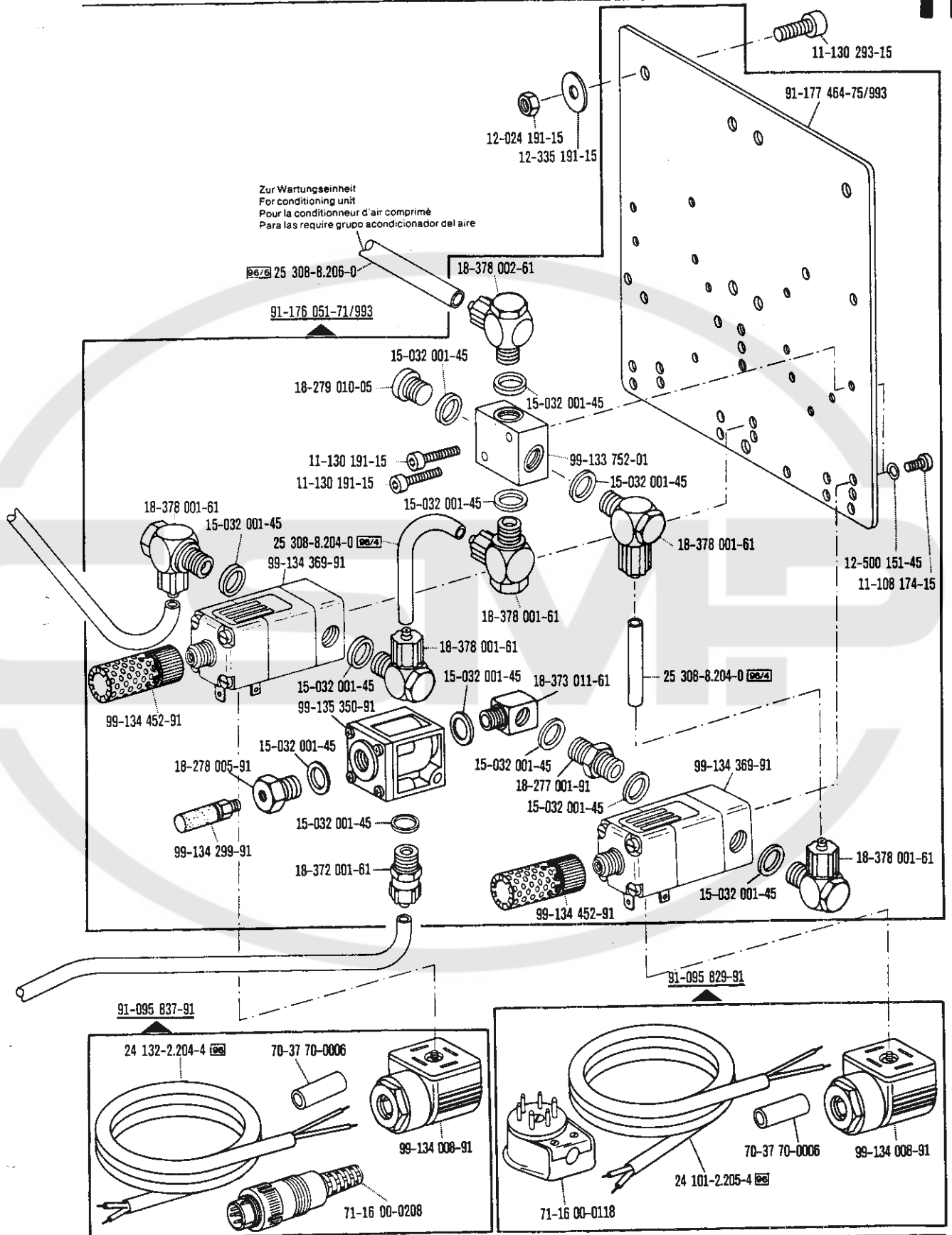
Verriegelungs-Einrichtung
Backtacking mechanism
Dispositif à points d'arrêt
Rematador

-911/15*)
 -911/35*) zur - pour
 for - para **Pfaff 1442**

Wartungseinheit -925/02 erforderlich
 Conditioning unit -925/02 required
 Conditionneur d'air comprimé -925/02 nécessaire
 Requiere grupo acondicionador del
 aire comprimido -925/02

11.86

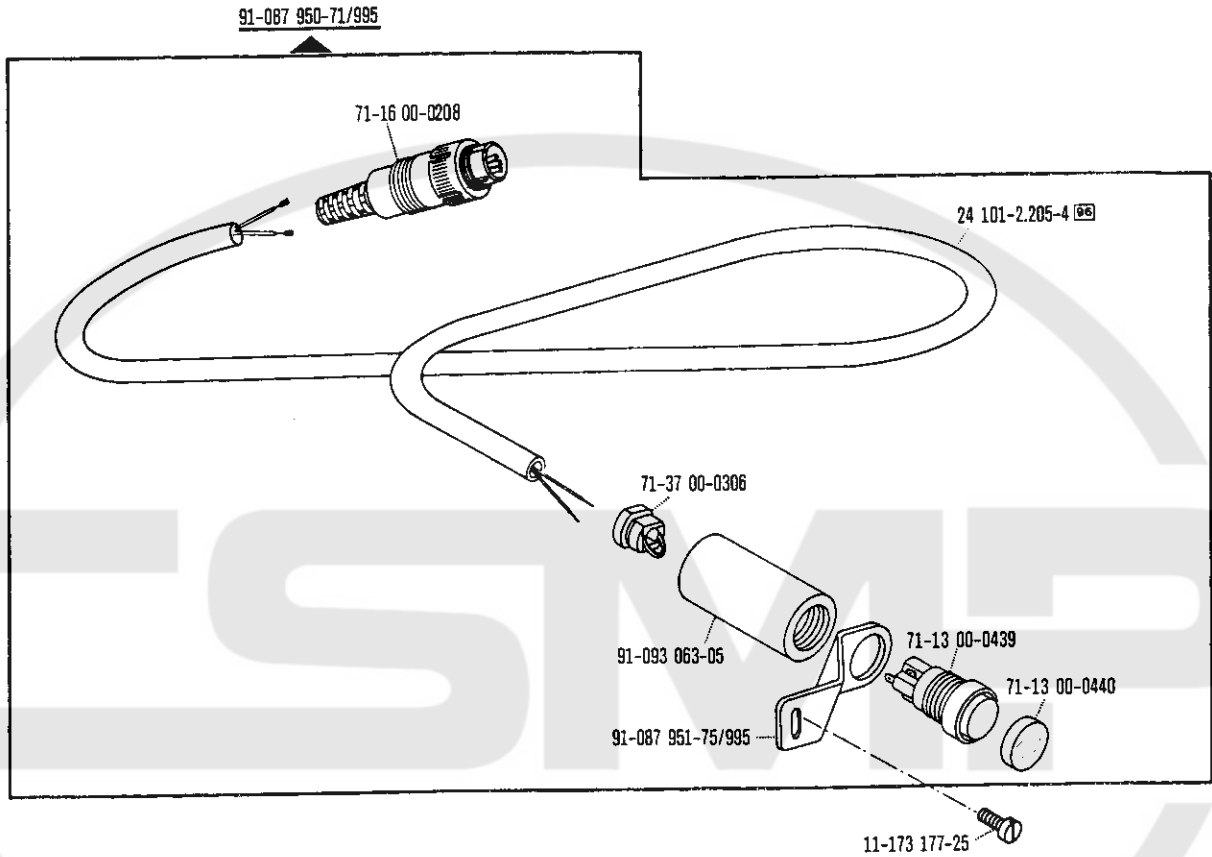
11

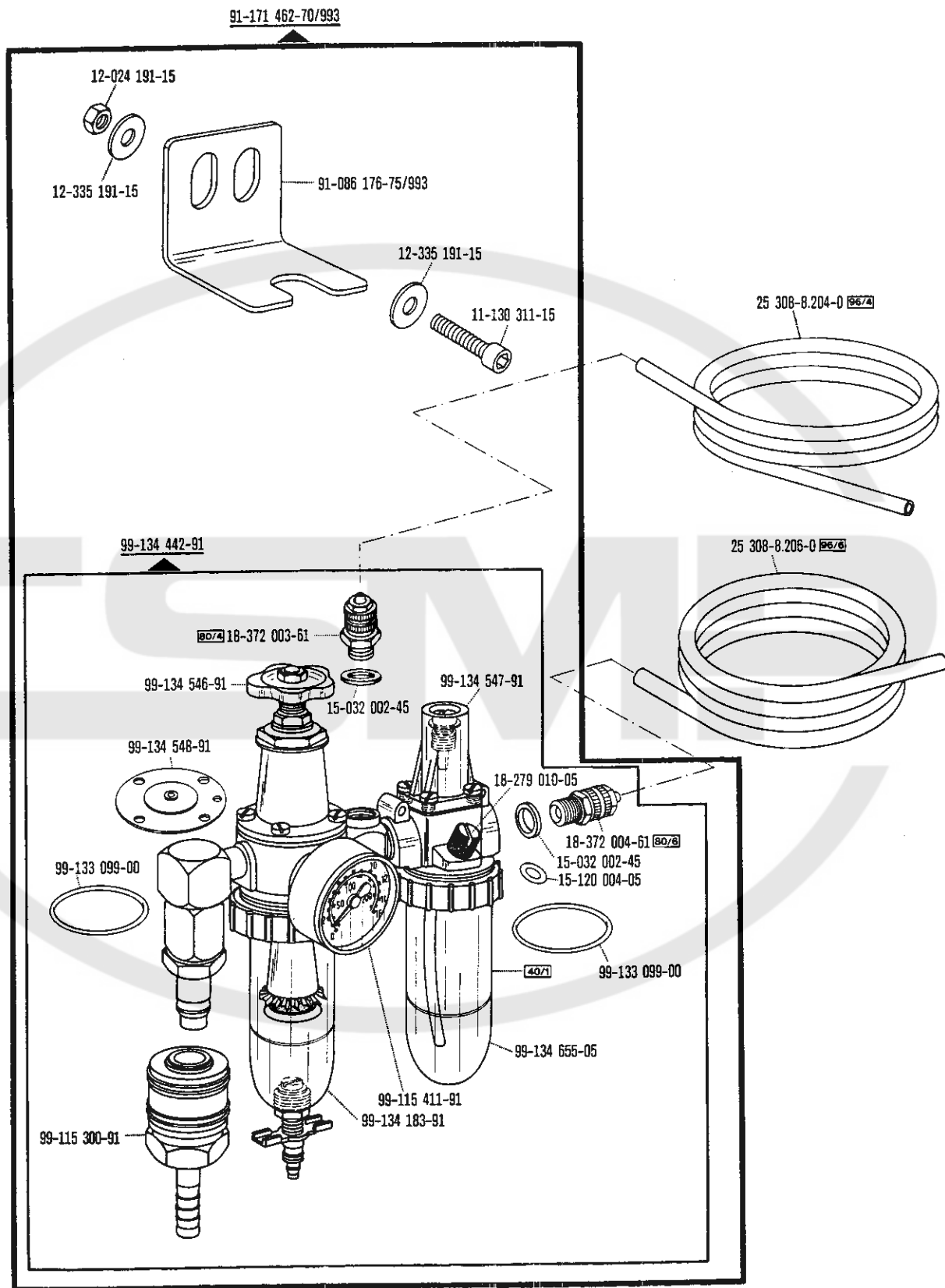


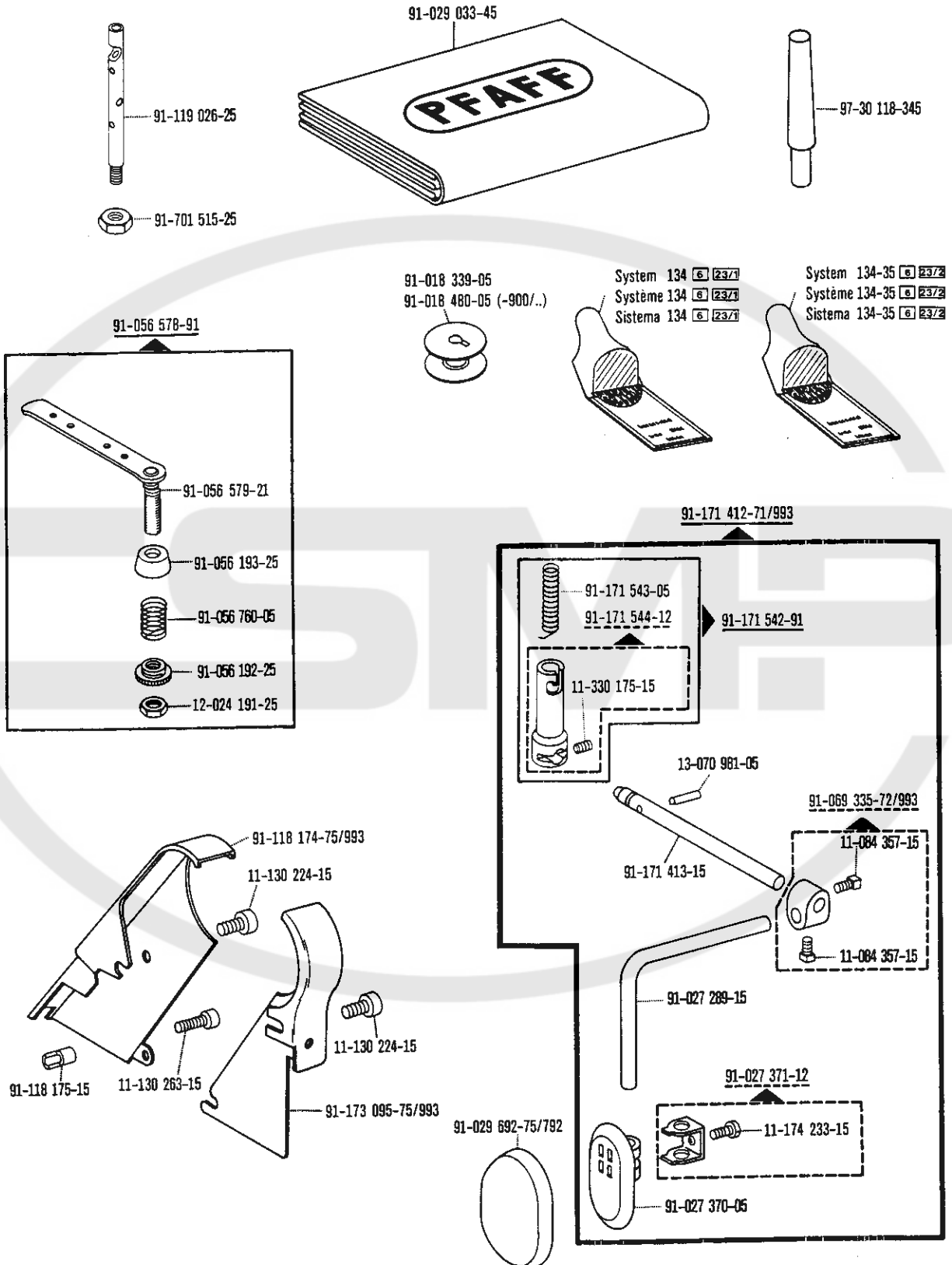
Zur Wartungseinheit
 For conditioning unit
 Pour la conditionneur d'air comprimé
 Para las require grupo acondicionador del aire

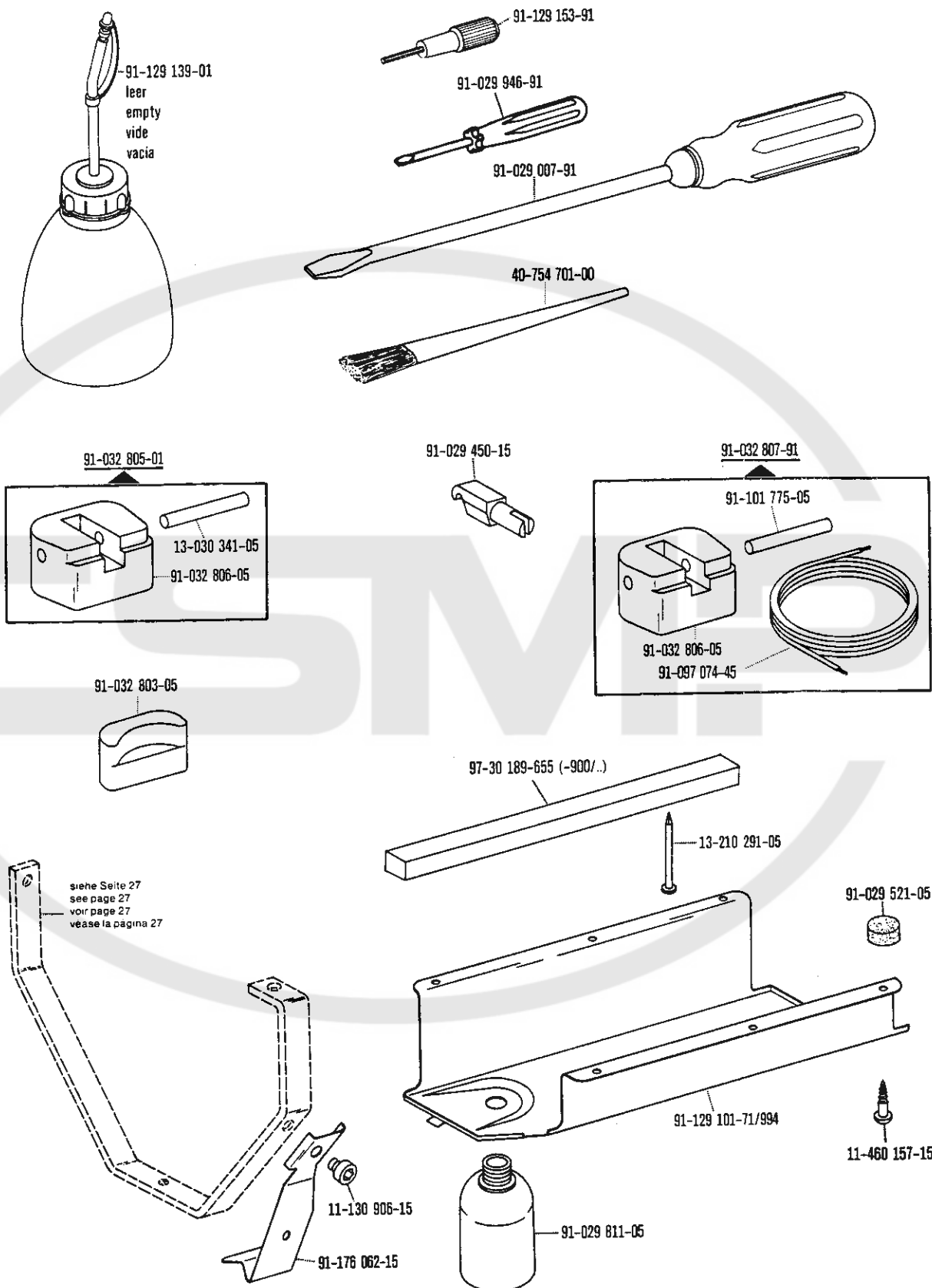
☐ siehe Erläuterungen Register 0
 see explanations in section 0
 voir légende registre 0
 ver explicaciones del registro 0

*) Beinhaltet Presserfußautomatik -910/04
 With automatic presser foot lifter -910/04
 Relève-pied compris. -910/04
 Alzaprensateelas automático -910/04



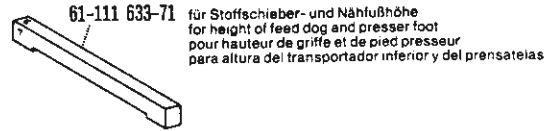
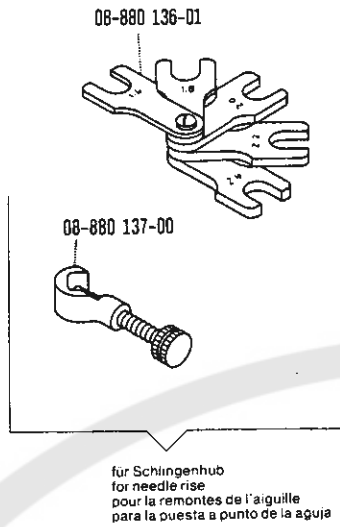






☐ siehe Erläuterungen Register 0
 see explanations in section 0
 voir légende registre 0
 ver explicaciones del registro 0

14



Keilriemenscheiben-Tabelle Table of V-belt pulleys Tableau des poulies à gorge en V Tabla de poleas para correas en "V" Pfaff 1442

15



Nähgeschwindigkeit max. Stiche/min Maximum sewing speed in s.p.m. Nombre de points max./mn Número máx. de puntadas por minuto	Motorzahl U/min Motor speed in r.p.m. Régime moteur en tours/mn Régimen del motor en r.p.m.	Frequenz Frequency Fréquence Frecuencia	Handrad-Durchmesser ¹⁾ in mm Balance wheel diameter ¹⁾ in mm Diamètre du volant ¹⁾ en mm Diámetro del volante ¹⁾ en mm	Keilriemenscheiben-Durchmesser ¹⁾ in mm V-belt pulley diameter ¹⁾ in mm Diamètre de la poulie à gorge ¹⁾ en mm Diámetro de la polea para correa en "V" ¹⁾ en mm	Teilenummer der Keilriemenscheibe Part number of V-belt pulley Numéro de pièce des poulies à gorge en V No de las piezas de poleas para correas en "V"
4000	2800	50 Hz	65	95	16-437 080-55
4000	3400	60 Hz	65	75	16-437 040-55
3600	2800	50 Hz	65	85	16-437 060-55
3600	3400	60 Hz	65	67	16-437 020-55
3000	2800	50 Hz	65	71	16-437 030-55
3000	1700	60 Hz	65	118	16-437 120-55

¹⁾ Wirksamer Durchmesser
Effective diameter
Diamètre effectif
Diámetro efectivo

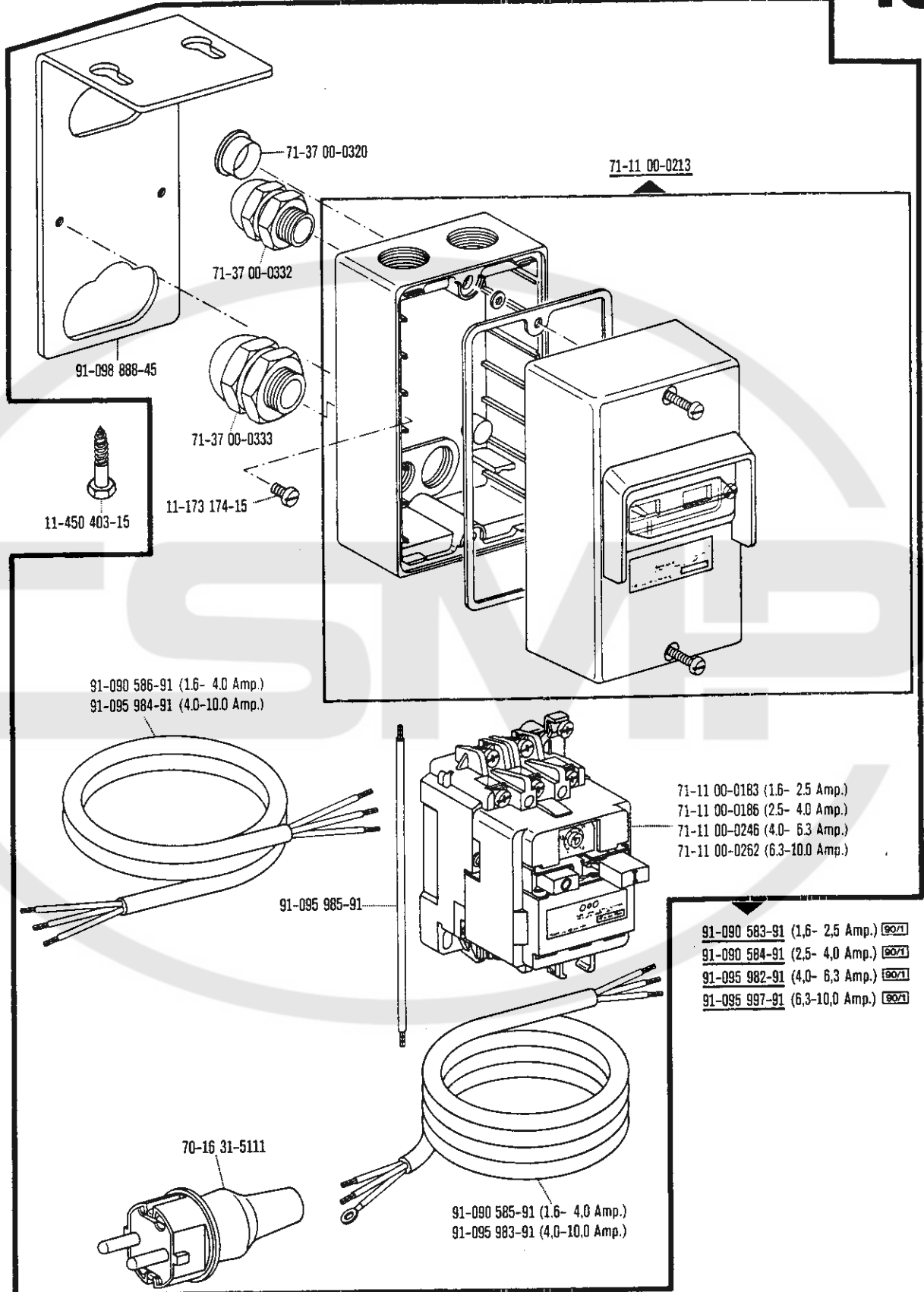
siehe Erläuterungen Register O
see explanations in section O
voir légende registre O
ver explicaciones del registro O

Motoranschlußsatz
Motor connection kit
Jeu de pièces à raccorder le moteur
Juego de piezas de conexión del motor

(Ausrüstung mit Motorschutzschalter)
 (equipment with motor overload trip)
 (avec contacteur-disjoncteur)
 (con interruptor de seguridad)

zur - pour
 for - para **Pfaff 1442** 11.86

16



siehe Erläuterungen Register 0
 see explanations in section 0
 voir légende registre 0
 ver explicaciones del registro 0

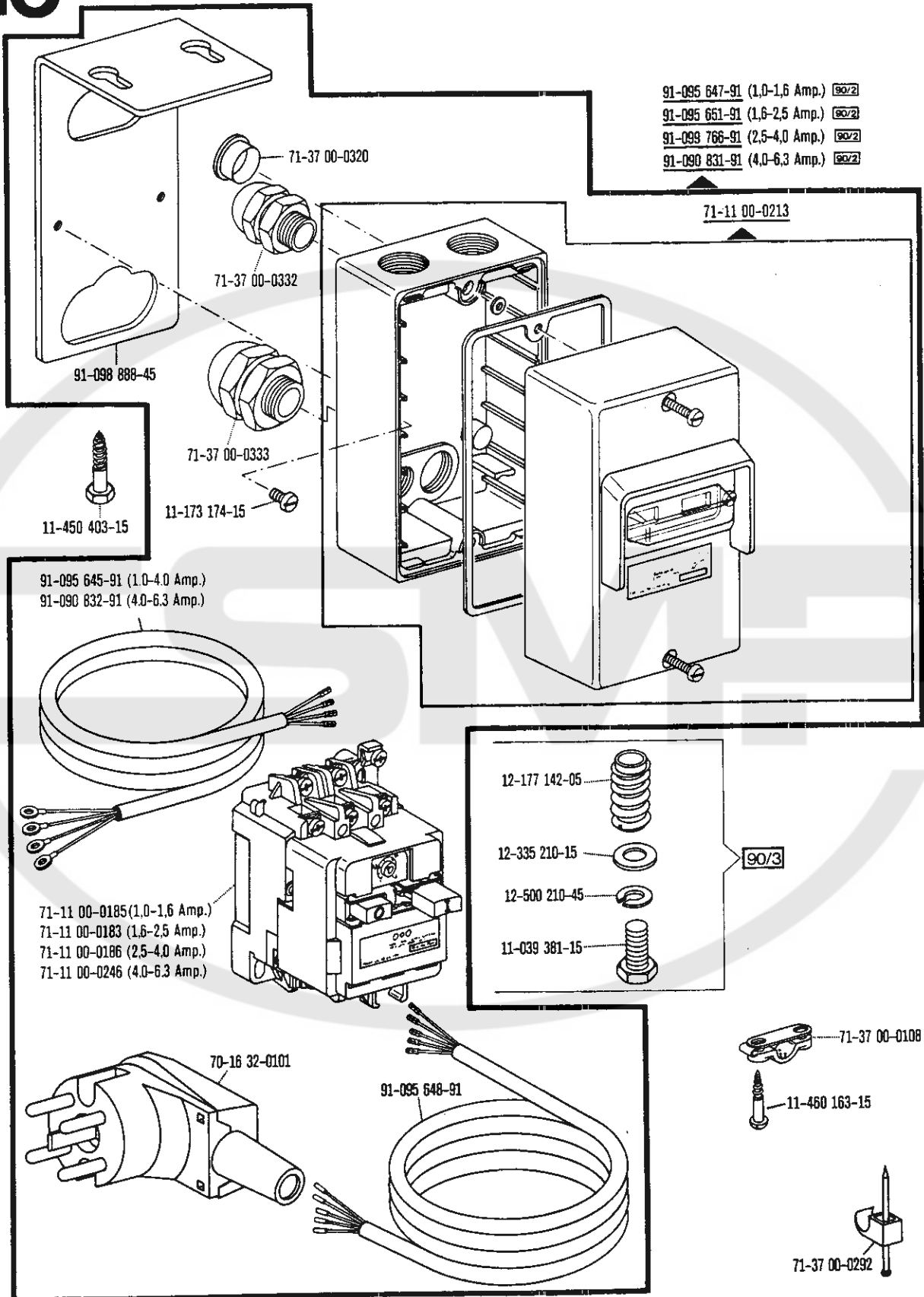
16

Motoranschlußsatz
Motor connection kit
Jeu de pièces à raccorder le moteur
Juego de piezas de conexión del motor

(Ausrüstung mit Motorschutzschalter)
 (equipment with motor overload trip)
 (avec contacteur-disjoncteur)
 (con interruptor de seguridad)

zur - pour
 for - para **Pfaff 1442**

11.86



No.	Seite Page Pages Página	No.	Seite Page Pages Página	No.	Seite Page Pages Página	No.	Seite Page Pages Página
08-880 136-01	56	11-130 263-15	27, 54	11-210 174-15	21, 22, 25, 31, 32	11-341 088-15	43, 44, 45
08-880 137-00	56	11-130 284-15	23	11-210 216-15	27	11-341 217-15	24, 41
11-039 225-15	10, 12	11-130 287-15	34, 35, 36, 37, 48	11-210 936-05	35	11-341 277-15	45
11-039 381-15	58	11-130 293-15	15, 24, 34, 35, 36, 37, 39, 41, 42, 47, 49, 51	11-210 937-15	25	11-341 901-15	14, 15, 18 25
11-084 357-15	54	11-130 305-15	21, 22, 31, 32	11-210 938-15	12, 21, 22, 31, 32	11-341 902-15	16, 20, 23, 24, 26, 30, 33
11-108 021-15	43, 44	11-130 311-15	48, 53	11-210 939-15	16	11-341 905-15	16, 20, 21, 22, 23, 30, 31, 32, 33
11-108 084-15	25, 43, 44, 45	11-130 533-15	27, 39	11-225 223-15	28	11-343 901-15	14
11-108 087-15	43, 44, 45	11-130 906-15	27, 55	11-225 292-15	48	11-450 403-15	57, 58
11-108 093-15	25	11-130 907-15	14	11-225 312-15	46, 50	11-460 157-15	42, 49, 55
11-108 168-15	17, 43, 44	11-132 169-15	12	11-225 084-25	16	11-460 183-15	58
11-108 171-15	13, 20, 31, 32	11-132 172-15	33, 35, 37	11-250 090-15	15	11-706 189-05	13
11-108 174-15	11, 14, 18, 25, 42, 47, 49, 51	11-132 223-15	21, 22, 27, 28, 31, 32, 41	11-305 314-15	15	12-005 154-15	12, 40, 41
11-108 225-15	26, 43, 44	11-135 292-15	14	11-310 463-15	41, 48	12-005 195-15	41, 48
11-108 228-15	43, 44	11-135 538-15	27, 39	11-314 166-15	35, 37	12-024 121-15	23, 38, 43, 44, 45
11-108 234-15	15	11-170 278-15	15	11-314 280-15	14, 28	12-024 151-25	12, 25
11-108 246-15	44	11-172 127-25	12	11-314 946-15	12, 20	12-024 171-15	34, 35, 36, 37
11-108 255-15	35, 37	11-173 174-15	57, 58	11-314 964-15	35, 37	12-024 191-15	15, 42, 47, 49, 51, 53
11-108 285-15	27	11-173 177-25	52	11-315 917-05	15	12-024 191-25	54
11-130 089-15	12	11-174 089-25	17	11-315 920-15	17, 26	12 177 142-05	58
11-130 092-15	11, 17, 23, 32	11-174 173-15	13	11-317 083-15	17	12 305 084-25	12, 38
11-130 097-15	38	11-174 176-15	12	11-317 949-15	13	12 305 114-15	25
11-130 101-15	38, 41, 48	11-174 233-15	54	11-317 950-15	21, 22, 31, 32	12-305 174-15	21, 22, 31, 32, 35, 37, 41
11-130 170-15	38, 40, 45	11-174 915-15	34, 36	11-330 085-15	41	12-315 080-15	32
11-130 176-15	26, 34, 36, 37	11-187 009-15	41	11-330 166-15	26, 48	12-315 090-15	12
11-130 179-15	25, 32, 38	11-187 012-15	41	11-330 175-15	46, 50, 54	12-335 191-15	41, 42, 47, 49, 51, 53
11-130 191-15	42, 47, 49, 51	11-210 044-15	20, 23, 30, 33	11-330 217-15	31, 33	12-335 210-15	58
11-130 224-15	16, 18, 23, 24, 27, 30, 33, 54	11-210 078-15	21, 22, 31, 32	11-330 952-15	14, 17	12-341 090-15	44, 45
11-130 224-25	20	11-210 081-15	37, 41	11-330 955-15	31, 33	12-360 054-05	28
11-130 227-15	15	11-210 168-15	21, 22	11-330 960-15	25	12-360 103-05	34, 36
11-130 233-15	25, 26, 27	11-210 168-25	16	11-335 166-15	17	12-361 156-15	16
11-130 239-15	46, 50			11-335 902-15	16, 24, 25		

No.	Seite Page Pages Página	No.	Seite Page Pages Página	No.	Seite Page Pages Página	No.	Seite Page Pages Página
12-500 151-45	42, 47, 49, 51	13-064 388-05	26, 27, 39	15-120 004-05	53	71-11 00-0246	57, 58
12-500 170-45	41	13-070 981-05	46, 50, 54	15-120 112-05	25	71-11 00-0262	57
12-500 210-45	58	13-210 291-05	55	15-120 702-05	19, 25, 29	71-13 00-0439	52
12-505 150-45	12	14-010 173-01	26	15-128 010-75	25	71-13 00-0440	52
12-518 250-45	24	14-012 562-01	21, 22, 31, 32	15-128 030-75	25	71-14 00-0010	40
12-610 170-45	20, 21, 22, 23, 30, 31, 32, 33	14-016 120-01	25	15-128 060-75	25	71-14 00-0025	40
12-610 200-45	17, 21, 22, 25, 31, 32	14-016 150-01	16	16-041 055-21	48	71-14 00-0029	40
12-610 210-45	12	14-016 151-91	16, 20, 23, 30, 33	16-042 030-05	50	71-14 00-0032	40
12-610 240-45	17	14-016 153-01	16, 20, 23, 30, 33	16-437 020-55	56	71-16 00-0118	47, 49, 51
12-610 250-45	15, 34, 35, 36	14-016 171-91	34, 36	16-437 030-55	56	71-16 00-0198	42
12-610 280-45	18	14-016 173-01	34, 36	16-437 040-55	56	71-16 00-0208	51, 52
12-610 310-45	13	14-017 120-01	21, 22, 31, 32	16-437 060-55	56	71-17 00-0131	11, 38
12-618 080-45	25	14-018 613-01	24, 25	16-437 080-55	56	71-17 00-0145	43, 44, 45
12-618 290-45	25	14-018 614-91	24, 25	16-437 120-55	56	71-21 00-0125	43, 44
12-624 210-45	28	14-018 643-01	16	18-277 001-91	47, 49, 51	71-21 00-0174	38
12-640 090-55	43, 44, 45	14-018 644-91	16	18-278 005-91	41, 47, 49, 51	71-37 00-0108	58
12-640 130-55	16, 24, 43, 44, 45, 50	14-215 013-13	12, 18	18-279 010-05	42, 47, 49, 51, 53	71-37 00-0132	38, 43, 44
12-640 150-55	24, 41, 50	14-215 022-13	12, 20, 21, 22, 23, 30, 31, 32, 33	18-372 001-61	42, 47, 49, 51	71-37 00-0133	13, 38, 42
12-640 170-55	14	14-215 028-13	15, 24	18-372 003-61	53	71-37 00-0135	25
12-640 190-55	28, 48	14-215 124-13	18	18-372 004-61	53	71-37 00-0292	58
12-640 200-55	28	14-215 166-13	13	18-373 011-61	47, 49, 51	71-37 00-0306	52
12-640 220-55	14	14-215 199-43	24	18-378 001-61	41, 46, 47, 49, 50, 51	71-37 00-0320	57, 58
12-703 161-12	41	14-602 901-01	16	18-378 002-61	42, 47, 49, 51	71-37 00-0332	57, 58
13-030 310-05	15	14-650 195-05	17	40-754 701-00	55	71-37 00-0333	57, 58
13-030 341-05	55	14-650 204-05	25	61-111 633-71	56	91-000 390-05	11, 19, 29
13-033 004-05	21, 22, 31, 32	14-650 275-05	25	70-16 31-5111	57	91-000 529-15	11, 19, 29
13-033 469-05	15, 27, 39	14-680 030-15	24, 25	70-16 32-0101	58	91-000 742-15	12
13-052 142-15	28	14-680 060-15	16, 20, 23, 30, 33	70-37 70-0006	42, 47, 49, 51	91-000 928-05	11, 19, 29
13-052 247-15	35	14-680 070-15	16, 34, 36	71-11 00-0183	57, 58	91-002 065-05	10, 12
13-060 316-05	35, 37, 39	15-032 001-45	41, 42, 46, 47, 49, 50, 51	71-11 00-0185	58	91-002 262-25	12
13-060 400-05	27, 39	15-032 002-45	53	71-11 00-0186	57, 58	91-006 584-05	12
13-064 259-05	37			71-11 00-0213	57, 58	91-006 617-05	20, 23, 30, 33

No.	Seite Page Pages Página	No.	Seite Page Pages Página	No.	Seite Page Pages Página	No.	Seite Page Pages Página
91-008 966-05	17	91-029 946-91	55	91-093 063-05	52	91-113 027-05	12
91-009 343-05	24	91-032 803-05	55	91-095 645-91	58	91-113 445-15	50
91-009 408-05	24	91-032 805-01	55	91-095 647-91	58	91-118 007-93	26
91-010 185-05	12	91-032 806-05	55	91-095 648-91	58	91-118 009-05	26
91-011 391-05	27	91-032 807-91	55	91-095 651-91	58	91-118 011-92	26
91-013 153-05	24	91-056 192-25	54	91-095 829-91	47, 49, 51	91-118 016-05	26
91-013 188-05	24	91-056 193-25	54	91-095 836-45	43, 44	91-118 019-91	15
91-018 293-05	19, 29	91-056 578-91	54	91-095 837-91	51	91-118 022-05	37
91-018 339-05	11, 19, 54	91-056 579-21	10, 54	91-095 846-91	43, 44	91-118 044-91	18
91-018 480-05	54	91-056 760-05	54	91-095 850-91	38	91-118 045-91	18
91-018 346-01	19	91-069 037-15	24	91-095 982-91	57	91-118 048-91	20, 23, 30, 33
91-018 348-91	11, 19	91-069 079-72/995	14	91-095 983-91	57	91-118 098-25	16
91-018 349-05	19	91-069 251-05	25	91-095 984-91	57	91-118 119-72/995	27
91-018 350-05	11, 19, 29	91-069 259-05	25	91-095 985-91	57	91-118 135-91	25
91-018 439-05	19, 29	91-069 292-05	27	91-095 997-91	57	91-118 136-05	25
91-018 480-05	11, 29	91-069 335-72/993	54	91-097 074-45	55	91-118 137-91	25
91-018 484-05	19, 29	91-069 471-25	12	91-097 149-15	49	91-118 138-93	25
91-018 649-01	29	91-084 125-15	43, 44	91-098 888-45	57, 58	91-118 144-05	28
91-018 676-91	11, 29	91-086 176-75/993	53	91-099 766-91	58	91-118 148-05	15
91-018 682-05	29	91-087 950-71/995	52	91-100 266-05	26	91-118 149-91	20, 23, 30, 33
91-019 891-05	19, 29	91-087 951-75/995	52	91-100 281-25	16	91-118 150-75/951	27
91-020 490-15	15	91-090 571-45	45	91-100 331-05	14	91-118 151-05	27
91-021 296-05	25	91-090 583-91	57	91-100 355-05	13	91-118 152-05	27
91-027 289-15	54	91-090 584-91	57	91-100 396-15	19, 29	91-118 154-90	21, 22, 31, 32
91-027 371-12	54	91-090 585-91	57	91-101 775-05	55	91-118 174-75/993	27, 54
91-027 370-05	54	91-090 586-91	57	91-101 922-05	12	91-118 175-15	27, 54
91-029 007-91	55	91-090 751-05	38	91-105 447-25	12	91-118 178-07	18
91-029 033-45	54	91-090 823-91	38	91-106 143-05	26	91-118 184-05	25
91-029 450-15	55	91-090 831-91	58	91-107 711-15	40	91-118 187-05	25
91-029 521-05	55	91-090 832-91	58	91-107 723-05	40	91-118 188-05	25
91-029 692-75/792	54	91-090 988-91	42	91-113 023-92	12	91-118 189-71/993	43
91-029 811-05	55	91-091 248-05	43, 44	91-113 024-92	31, 33	91-118 190-71/993	44

No.	Seite Page Pages Página	No.	Seite Page Pages Página	No.	Seite Page Pages Página	No.	Seite Page Pages Página
91-118 192-05	25	91-118 294-05	25	91-118 764-01	20, 23, 30, 33	91-118 939-21	16
91-118 196-12	13	91-118 295-05	25	91-118 765-05	20, 23, 30, 33	91-118 940-05	16
91-118 200-91	20, 23, 30, 33	91-118 296-05	21	91-118 766-05	20, 23, 30, 33	91-119 004-05	14
91-118 201-15	20, 23, 30, 33	91-118 298-15	23	91-118 769-05	21, 22, 31, 32	91-119 015-15	13
91-118 208-05	43	91-118 299-15	23	91-118 782-72/951	21, 22	91-119 026-25	10, 54
91-118 215-71/993	43, 44	91-118 430-25	10, 12	91-118 787-15	21, 22, 31, 32	91-119 049-05	12
91-118 225-05	44	91-118 487-91	21, 22, 31, 32	91-118 788-45	21, 22	91-119 085-05	15, 18
91-118 226-15	43	91-118 488-15	21, 22, 31, 32	91-118 790-07	21, 22, 31, 32	91-119 098-75/993	27
91-118 227-05	43, 44, 45	91-118 509-05	27, 39	91-118 835-24	20	91-119 099-71/993	27
91-118 228-75/995	43, 45	91-118 527-01	14	91-118 844-24	20	91-119 120-91	25
91-118 229-05	43, 44	91-118 535-05	14	91-118 857-05	15	91-119 121-12	25
91-118 230-91	43, 44	91-118 569-04	10, 16	91-118 863-12	25	91-119 686-25	27, 43, 44
91-118 231-11	43, 44	91-118 570-92	16	91-118 866-15	25	91-119 704-91	16
91-118 234-11	43, 44	91-118 580-05	27	91-118 874-05	25	91-119 705-12	16
91-118 240-15	43, 44, 45	91-118 600-91	18	91-118 880-91	18	91-129 101-71/994	55
91-118 241-05	43, 44	91-118 609-15	15	91-118 881-15	18	91-129 138-91	5
91-118 242-15	43, 44, 45	91-118 612-05	15, 24	91-118 882-92	18	91-129 139-01	55
91-118 243-11	43, 44	91-118 669-05	25	91-118 883-05	18	91-129 153-91	55
91-118 246-11	43, 44	91-118 681-05	16	91-118 884-45	18	91-129 203-90	40
91-118 249-05	43, 44	91-118 682-05	16	91-118 886-92	18	91-129 916-91	5
91-118 250-91	45	91-118 683-05	10, 16	91-118 887-05	18	91-129 917-91	5
91-118 251-11	45	91-118 685-05	16	91-118 888-05	18	91-129 919-91	5
91-118 253-11	45	91-118 703-11	21, 22, 31, 32	91-118 889-12	18	91-129 920-91	5
91-118 255-05	45	91-118 704-15	21, 22, 31, 32	91-118 893-92	18	91-130 035-07	35, 37
91-118 256-11	45	91-118 707-12	20, 22, 30, 32	91-118 894-05	18	91-131 019-15	34, 36
91-118 258-11	45	91-118 708-15	22, 32	91-118 898-05	24	91-140 453-05	19, 29
91-118 260-05	45	91-118 709-15	21, 31	91-118 901-12	24	91-140 528-91	16
91-118 261-15	45	91-118 711-05	19, 21, 22, 29, 31, 32	91-118 903-92	24	91-140 529-05	16
91-118 265-15	44	91-118 717-72/995	20	91-118 931-05	16	91-140 538-91	10, 19
91-118 267-75/993	43, 44	91-118 741-02	11, 19, 29	91-118 934-91	10, 16	91-140 539-91	10, 19
91-118 268-05	45	91-118 759-92	20, 23, 30, 33	91-118 937-01	16	91-140 552-91	19, 29
91-118 275-93	16	91-118 762-05	21, 22, 31, 32			91-140 553-91	19, 29

No.	Seite Page Pages Página	No.	Seite Page Pages Página	No.	Seite Page Pages Página	No.	Seite Page Pages Página
91-140 676-05	21, 22, 31, 32	91-171 049-05	10, 16	91-173 095-75/993	27, 54	91-173 507-05	35, 37
91-140 945-05	19, 29	91-171 412-71/993	54	91-173 096-05	25	91-173 509-15	38
91-166 237-71/951	29	91-171 413-15	54	91-173 101-01	27	91-173 516-05	35, 37
91-166 238-71/951	19	91-171 462-70/993	53	91-173 102-05	27	91-173 517-92	35, 37
91-166 286-91	11, 32	91-171 542-91	46, 50, 54	91-173 105-91	24	91-173 524-75/951	35, 37, 39
91-166 299-91	25	91-171 543-05	46, 50, 54	91-173 106-05	24	91-173 538-15	34, 36
91-166 301-92	25	91-171 544-12	46, 50, 54	91-173 116-05	26	91-173 539-15	34, 36
91-166 316-71/951	19, 20	91-172 608-05	13	91-173 133-15	46, 50	91-173 541-15	28
91-166 317-71/951	19, 23	91-172 609-45	13	91-173 134-92	46, 50	91-173 545-91	34, 36
91-166 318-71/951	29, 30	91-172 755-91	15	91-173 139-15	50	91-173 546-05	34, 36
91-166 319-71/951	29, 33	91-172 756-15	15	91-173 141-15	46, 50	91-173 553-05	28
91-167 636-05	35, 37, 43, 44, 45	91-172 910-05	46, 50	91-173 150-01	24	91-173 556-72/951	34, 36
91-167 829-05	17	91-173 002-71/995	27, 39	91-173 176-11	17	91-173 559-72/951	34, 36
91-168 039-05	12	91-173 006-07	26	91-173 182-75/993	50	91-173 562-05	34, 36
91-168 046-15	12	91-173 007-01	26	91-173 183-70/993	17	91-173 572-05	21, 22, 31, 32
91-168 047-14	12	91-173 008-05	26	91-173 183-91	17	91-173 581-05	41
91-168 154-92	16	91-173 009-05	27	91-173 185-05	19, 23, 29 30	91-173 588-15	41
91-168 055-91	16	91-173 010-05	27	91-173 187-11	45	91-173 589-15	41
91-168 061-75/993	12	91-173 024-01	12	91-173 190-91	45	91-173 594-15	35, 37
91-168 194-71/798	12	91-173 027-92	12	91-173 213-71/993	17	91-173 595-15	38
91-168 213-05	17	91-173 028-05	12	91-173 215-71/951	25	91-173 667-05	17
91-168 223-01	17	91-173 029-05	13	91-173 216-71/951	25	91-173 668-15	17
91-168 232-05	25	91-173 049-05	27	91-173 259-91	24	91-173 669-92	17
91-168 480-15	16	91-173 072-05	26	91-173 260-91	24	91-173 674-15	35, 37
91-169 352-05	22	91-173 073-05	26	91-173 261-15	24	91-173 839-05	35
91-169 355-05	25	91-173 074-72/951	26	91-173 262-91	24	91-173 840-92	15
91-169 384-15	43, 44, 45	91-173 075-05	26	91-173 263-15	24	91-173 841-01	15
91-169 974-05	25	91-173 079-92	26	91-173 501-71/951	35, 37	91-173 842-05	15
91-170 809-05	17	91-173 084-05	18	91-173 502-75/951	35, 37	91-173 843-02	15
91-170 811-92	17	91-173 089-93	26	91-173 504-92	35, 37	91-173 844-91	14
91-170 913-72/993	16	91-173 093-05	26	91-173 505-05	35, 37	91-173 845-11	14
91-171 042-45	16	91-173 094-15	26	91-173 506-05	35, 37	91-173 849-05	14

No.	Seite Page Pages Página	No.	Seite Page Pages Página	No.	Seite Page Pages Página	No.	Seite Page Pages Página
91-173 850-05	14	91-173 926-05	35	91-175 134-71/993	42	91-176 198-05	13
91-173 851-11	14	91-173 927-15	31, 33	91-175 354-15	41	91-176 199-92	13
91-173 854-05	14	91-173 929-05	31, 33	91-175 514-71/993	47, 49	91-176 204-05	13
91-173 856-11	14	91-173 933-71/951	35	91-176 002-75/995	27	91-176 207-91	16
91-173 858-12	14	91-173 934-75/951	35	91-176 010-05	26	91-176 254-71/951	26
91-173 874-11	28	91-173 935-05	35	91-176 011-01	26	91-176 255-04	26
91-173 876-05	28	91-173 936-05	35	91-176 012-05	26	91-176 256-04	26
91-173 877-05	28	91-173 948-75/995	41	91-176 013-05	27	91-176 257-05	26
91-173 878-05	28	91-173 957-15	41	91-176 014-71/951	27	91-176 258-92	26
91-173 879-05	28	91-173 958-15	41	91-176 024-90	46, 50	91-176 259-05	26
91-173 880-05	28	91-173 959-11	41	91-176 025-91	46, 50	91-176 260-05	26
91-173 881-05	28	91-173 960-11	41	91-176 051-71/993	51	91-176 261-92	26
91-173 882-05	28	91-173 961-75/995	41	91-176 052-25	20	91-176 288-05	19, 29
91-173 883-91	28	91-173 962-91	41	91-176 062-15	27, 55	91-176 289-05	19, 29
91-173 885-15	28	91-173 963-05	41	91-176 063-15	41, 50	91-176 290-05	19, 29
91-173 886-05	14	91-173 964-91	41	91-176 074-05	14	91-176 300-71/995	27
91-173 894-91	28	91-173 965-05	41	91-176 075-02	21, 22, 31, 32	91-176 301-71/995	27, 39
91-173 899-91	35	91-173 972-05	20, 21, 22, 23, 30, 31, 32, 33	91-176 076-91	31, 33	91-176 302-05	12
91-173 900-02	35	91-173 973-15	20, 21, 22, 23, 30, 31, 32, 33	91-176 077-15	31, 33	91-176 306-71/951	13
91-173 901-05	35	91-173 975-11	41	91-176 078-72/951	34, 36	91-176 309-05	13
91-173 902-91	34, 36	91-173 976-05	14	91-176 088-91	37	91-176 311-91	10, 12
91-173 906-24	28	91-173 983-71/995	41	91-176 089-05	37	91-176 312-01	12
91-173 907-24	28	91-173 984-71/995	41	91-176 090-05	37	91-176 314-05	12
91-173 910-72/951	31, 32	91-173 988-05	24	91-176 091-05	37	91-176 315-05	12
91-173 911-05	31, 32	91-174 328-91	17	91-176 092-02	37	91-176 316-05	12
91-173 912-75/951	31, 32	91-174 329-05	17	91-176 094-05	11, 33	91-176 317-04	12
91-173 914-15	21, 22, 31, 32	91-174 330-05	17, 25	91-176 095-91	37	91-176 318-71/798	12
91-173 915-92	21, 22, 31, 32	91-174 474-25	27	91-176 096-15	37	91-176 319-05	10, 12
91-173 917-91	32	91-175 019-92	24	91-176 097-91	32	91-176 320-25	12
91-173 918-15	32	91-175 023-05	24	91-176 098-05	32	91-176 321-05	10, 12
91-173 919-05	11, 32	91-175 126-05	24	91-176 098-15	11	91-176 322-05	12
91-173 924-11	31, 33			91-176 103-91	34, 36	91-176 323-05	12

No.	Seite Page Pages Página	No.	Seite Page Pages Página	No.	Seite Page Pages Página	No.	Seite Page Pages Página
91-176 324-25	12	91-176 412-71/951	48	97-30 189-655	55	99-135 886-05	42
91-176 326-15	10, 12	91-176 416-72/995	48	99-069 713-01	26	280-1-120 144	5
91-176 327-25	12	91-176 418-91	50	99-115 300-91	53	280-1-120 206	5
91-176 329-05	10, 12	91-176 425-91	10, 29	99-115 411-91	53	280-1-120 243	5
91-176 330-25	12	91-176 431-05	12	99-133 042-91	50	280-1-120 247	5
91-176 331-15	12	91-176 432-05	37	99-133 099-00	53	24 101-2205-4	47, 49, 51, 52
91-176 332-25	12	91-176 433-05	35	99-133 109-05	24	24 132-2204-4	42, 51
91-176 336-05	10, 12	91-176 434-72/951	34, 36	99-133 283-15	18	25 308-8204-0	42, 46, 47, 48, 49, 50, 51, 53
91-176 338-71/951	19	91-176 435-05	34, 36	99-133 402-91	41	25 308-8205-0	42
91-176 339-05	21, 22, 31, 32	91-176 436-71/951	34, 36	99-133 752-01	42, 47, 49, 51	25 308-8206-0	47, 49, 51, 53
91-176 340-91	21, 22, 31, 32	91-176 437-71/951	34, 36	99-133 965-91	48	26 536-3020-9	13
91-176 349-71/951	13	91-176 446-15	27	99-134 008-91	42, 47, 49, 51		
91-176 350-91	15	91-176 447-15	27	99-134 183-91	53		
91-176 351-12	15	91-176 468-15	12	99-134 299-91	47, 49, 51		
91-176 352-05	12	91-176 907-05	48	99-134 369-91	47, 49, 51		
91-176 353-05	12	91-177 357-45	13	99-134 370-91	42		
91-176 354-25	12	91-177 464-75/993	42, 47, 49, 51	99-134 437-91	42		
91-176 355-25	12	91-700 173-15	11, 18	99-134 442-91	53		
91-176 356-05	12	91-700 249-15	32	99-134 452-91	47, 49, 51		
91-176 357-05	11, 33	91-700 335-15	21, 22, 26, 27, 43, 44	99-134 546-91	53		
91-176 358-71/995	39	91-700 412-25	12, 27	99-134 547-91	53		
91-176 368-71/951	29	91-700 510-15	14, 16, 20, 22, 24, 30, 32	99-134 548-91	53		
91-176 369-91	10, 29	91-700 961-15	26	99-134 655-05	53		
91-176 373-21	12	91-700 689-15	16, 18, 25, 26	99-134 851-91	48		
91-176 377-25	12	91-700 785-15	14	99-135 206-91	46, 50		
91-176 378-05	12	91-701 344-15	17	99-135 298-91	41		
91-176 395-91	11, 21, 22, 31, 32	91-701 515-15	34, 36	99-135 350-91	47, 49, 51		
91-176 401-71/995	48	91-701 515-25	54	99-135 353-91	42		
91-176 402-75/995	48	95-627 480-15	41	99-135 458-91	50		
91-176 403-72/995	48	96-730 002-05	14	99-135 601-05	42		
91-176 405-01	48	97-30 118-345	54	99-135 673-05	42		
91-176 410-12	48			99-135 874-91	42		